



## Telecamera bullet, 690TVL, WDR

Telecamera bullet ad altissima risoluzione

# ZC-BWNX8922PBA

14/12/2012- G226/2/I

### Caratteristiche principali

- Immagini ad alta qualità (690 TVL)
- Taratura della camera esterna
- Funzione Real WDR
- Custodia da esterno in alluminio
- IR LED integrati (20 LED)
- Funzione Day & Night meccanico
- Passaggio cavi interno alla staffa
- Alimentazione 24V~ o 12 Vcc
- Orientamento triassiale per una comoda installazione in ogni posizione
- Ottica autoiris varifocale da 9 - 22mm computar
- Regolazione dell'iride automatica
- Design compatto ed elegante
- Range di temperatura di funzionamento esteso

Le telecamere bullet **GANZ** della serie **ZC-BWNX8922PBA** sono telecamere ad alta risoluzione che mantengono le medesime funzionalità delle serie precedenti, garantendo ampia flessibilità d'impiego caratterizzandosi per l'utilizzo di componentistica a basso consumo.

Il design compatto e miniaturizzato, le rende adattabili a qualsiasi tipo di ambiente.

Le telecamere sono in grado di catturare immagini ad alta qualità, grazie all'ottica varifocale incorporata, che assicura livelli prestazionali elevati, rispondendo alle richieste più spinte del mercato della sicurezza.

## ZC-BWNX8922PBA

Telecamera Bullet, 690TVL, WDR

## Specifiche tecniche

	ZC-BWN8922PBA
<b>Sistema di scansione</b>	PAL
<b>Scansione</b>	Interlacciato 2:1
<b>Sensore</b>	1/3" Pixim DSP (SeaWolf)
<b>Risoluzione video</b>	690 TVL
<b>Pixel Effettivi</b>	752 x 582
<b>Frequenza di scansione</b>	H:15,625KHz / V: 50Hz
<b>Sensibilità</b>	0.1lux (COLORE), 0,003lux ( <b>SENS UP</b> )
<b>Rapporto S/N</b>	>53dB
<b>Day &amp; Night</b>	Meccanico
<b>Gamma</b>	0.45
<b>Sincronizzazione</b>	Interna
<b>Shutter Elettronico</b>	1/50sec. (FL OFF), 1/120sec. (FL ON)
<b>OSD</b>	Tramite interfaccia locale
<b>Digital Noise Reduction</b>	3D DNR (on/off)
<b>Wide Dynamic Mode</b>	TRUE ON / OFF (120dB)
<b>SENS UP</b>	OFF / AUTO (2x - 32x)
<b>Mirror</b>	Orizzontale
<b>Masking zone</b>	16 aree
<b>Regolazioni</b>	Tramite OSD
<b>Controllo iride</b>	DC drive
<b>Bilanciamento del bianco</b>	ATW
<b>Alimentazione a 12Vcc</b>	12Vcc $\pm$ 10%
<b>Alimentazione a 24Vca</b>	24Vca $\pm$ 10%, 50Hz $\pm$ 1%,
<b>Assorbimento</b>	6.9W (24Vca), 4.8W (12Vcc)
<b>Uscita video</b>	1Vpp, 75 Ohm
<b>Temperatura di utilizzo</b>	-10°C - 50°C @ 85% RH non condensante
<b>Dimensioni</b>	209 mm x 75mm
<b>Peso</b>	Circa 750g
<b>Lunghezza focale obiettivo</b>	9 - 22mm
<b>Fstop</b>	1.2
<b>IR LED</b>	20



CBC (Europe) Srl

Via E. Majorana, 2 - 20834 - Nova Milanese (MB)

Tel. +39 (0)362 365079 Fax +39 (0)362 40012

e-mail: sales@cbceurope.it www.cbceurope.it

## ZC-BWNX8922PBA

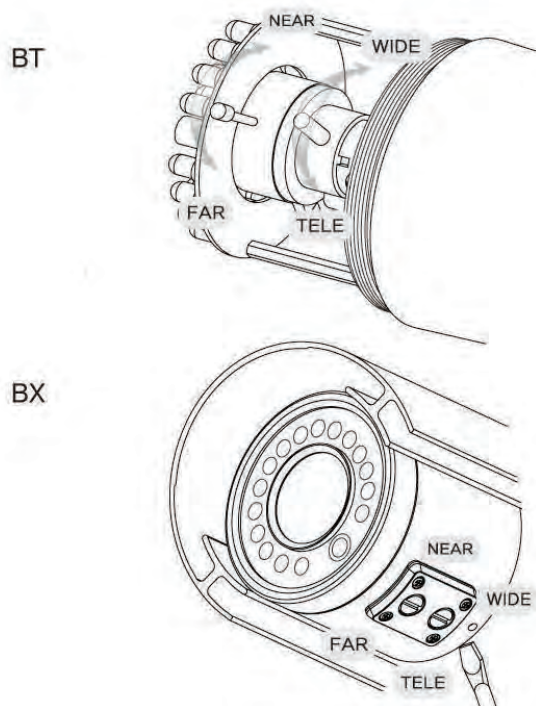
Telecamera Bullet, 690TVL, WDR

**Messa a fuoco semplificata**

Regolare la messa a fuoco in un ambiente luminoso. Quando non si è in una schermata OSD, attivare la schermata di regolazione della messa a fuoco tenendo premuto il selettore del menu operativo SETUP - *Focus - Focus meter*. Il diaframma dell'obiettivo viene tenuto aperto, durante la visualizzazione di questa schermata. La messa a fuoco può essere facilmente regolata per mezzo di funzioni ausiliarie quali miglioramento del bordo, indicazione della barra di messa a fuoco e zoom della visualizzazione a schermo, attivati premendo il selettore del menu operativo verso destra/sinistra. Al termine della regolazione, chiudere il menu OSD.

**Modello:**

**ZC-BWNX8922PBA** - Telecamera bullet 600 TVL, Day&Night meccanico, Real WDR  
24V~,12Vcc

**TARATURA ESTERNA DELLA TELECAMERA****CBC (Europe) Srl**

Via E. Majorana, 2 - 20834 - Nova Milanese (MB)

Tel. +39 (0)362 365079 Fax +39 (0)362 40012

e-mail: sales@cbceurope.it www.cbceurope.it