

Barriera automatica per sbarre fino a 5 m

- Attuatore oleodinamico con blocco in apertura e chiusura
- Ideali per passaggi a media frequenza di transito e il controllo di piccole e medie aree private
- Sicurezza oleodinamica antischiacciamento
- Sblocco manuale a chiave triangolare
- Equipaggiata di serie con fine corsa
- Predisposta per l'utilizzo della valvola antivandalismo

NOVITÀ

- Nuova sbarra tonda con supporto luci
- Barriera con nuovo colore grigio RAL 9006.

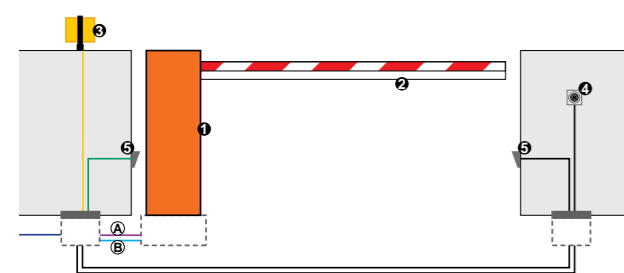


CE

DIMENSIONI E CARATTERISTICHE TECNICHE 615 BPR

	615 BPR STD	615 BPR RAP
Tensione di alimentazione	230 Vac (+6% -10%) 50 (60) Hz	
Motore elettrico	monofase con due sensi di marcia	
Potenza assorbita	220 W	
Corrente assorbita	1 A	
Velocità di rotazione motore	1.400 giri/min	2.800 giri/min
Portata della pompa	1,5 l/min	3 l/min
Termoprotezione sull'avvolgimento motore	120°C	
Coppia resa	0÷ 400 Nm	0÷ 300 Nm
Temperatura ambiente di funzionamento	-20°C ÷ +55°C	
Peso	34 kg	
Tipo di olio	FAAC HP OIL	
Trattamento corpo barriera	Trattamento anticorrosivo zincatura epossidica 100 microns	
Verniciatura	Poliestere RAL 2004 - RAL 9006	
Grado di protezione	IP 44	
Cicli consecutivi max (a 20°)	220	340
Tipo di sbarra rettangolare	standard-standard con siepe (4m) - standard articolata	standard
Dimensioni (L x P x H) in mm	270 x 140 x 1015	
Condensatore di spunto	8 µF 400 V	

ESEMPIO SCHEMA D'INSTALLAZIONE TIPO



- **A Tubazioni a bassa tensione**
 - nr. 3 cavi 3x0,5
 - nr. 1 cavo 2x0,5
- **B Tubazioni potenza (230V)**
 - nr. 1 cavo 2x1,5+T
 - nr. 1 cavo 2x1,5

N.B: Le sezioni dei cavi sono espresse in mm²

Rif	Q.tà	Descrizione materiale	Codice articolo	Kit
1	1	Corpo barriera 615 BPR standard con apparec. elett. 596/615 BPR incorporata	104906	Non previsto
1	1	Piastra di fondazione per 615	490073	
1	1	Tasca di fissaggio per sbarra rettangolare	428342	
2	1	Sbarra rettangolare 4.815 mm	428091	
1	1	Molla di bilanciamento filo 8	721018	
1	1	Ricevente a scheda RP 433 SLH	787824	
1	1	Trasmittente bicanale XT2 433 SLH LR	787007	
1	1	Lampeggiatore FAACLIGHT	410013	
1	1	Coppia di fotocellule FOTOSWITCH	785152	
2	2	Colonnette in alluminio per FOTOSWITCH	401028	
1	1	Pulsante a chiave T10	401010001/36	
2	2	Piastre di fondaz. per colonnette	737630	
1	1	Contenitore plastico a murare	720086	

Note
ATTENZIONE: La configurazione non comprende i dispositivi di sicurezza (es.: coste di sicurezza attive o passive) che vanno determinati in funzione della "analisi dei rischi" specifica di ogni installazione (Rif.: Norme Europee UNI-EN 12445 e 12453).
 • Dal costo indicato sono escluse le spese per l'installazione e per la predisposizione di opere murarie, elettriche e fabbrili.

615 BPR

Modello	Impiego			Apparecchiatura elettronica	Codice articolo
	Lunghezza max sbarra (m)	Tempo di apertura (s)	Frequenza d'utilizzo (%)		
615 BPR standard	5,00	6	50	596/615 BPR incorporata	104906
615 BPR standard Grigio RAL 9006 NOVITÀ	5,00	6	50	596/615 BPR incorporata	104910
615 BPR rapida	2,50	3	40	596/615 BPR incorporata	104907
615 BPR rapida Grigio RAL 9006 NOVITÀ	2,50	3	40	596/615 BPR incorporata	104911

Le confezioni 615 comprendono: corpo barriera, sistema oleodinamico di trasmissione completo di centralina oleodinamica e pistone a doppio effetto, accessori d'installazione, una chiave di sblocco triangolare.

APPARECCH. ELETTRICHE



Scheda elettronica 596/615 BPR incorporata
 Caratt. tecniche a pag. 165

ACCESSORI SPECIFICI



Kit siepe (*) lunghezza 2 m (solo per sbarre rettangolari standard)
 Codice articolo 4282431



Kit siepe (*) lunghezza 3 m (solo per sbarre rettangolari standard)
 Codice articolo 4282441



Kit articolazione - altezza max soffitto 3 m (solo per sbarre rettangolari standard)
 Codice articolo 428137



Sbarre rettangolari standard - 5 lunghezze:

Lunghezza	1.815 mm
Codice articolo	428087
Lunghezza	2.315 mm
Codice articolo	428088
Lunghezza	2.815 mm
Codice articolo	428089
Lunghezza	3.815 mm
Codice articolo	428090
Prezzo (euro)	128,00
Lunghezza	4.815 mm
Codice articolo	428091



Sbarre tonde (ad esaurimento)

Lunghezza	2.500 mm
Codice articolo	428078
Lunghezza	3.000 mm
Codice articolo	428075
Lunghezza	4.000 mm
Codice articolo	428079
Lunghezza	5.000 mm
Codice articolo	428149



Tasca di fissaggio per sbarra rettangolari o tonde

Sbarre rettangolari	Codice articolo 428342
Sbarre tonde (ad esaurimento)	Codice articolo 428152



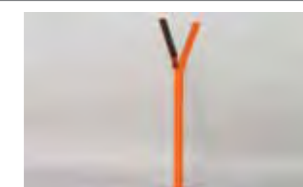
Piastra di fondazione

Codice articolo 490073

Note
 • **ATTENZIONE:** la tasca di fissaggio sbarra e la molla di bilanciamento non sono comprese nel cofano e devono essere ordinate separatamente. Consultare la parte "Accessori specifici" e "Molle di bilanciamento".
 • (*) Con l'uso del kit siepe e/o piedino d'estremità si raccomanda di scegliere opportunamente la molla di bilanciamento (vedere tabella relativa nella pagina seguente).



Piedino d'estremità per sbarre rettangolari (*)
 Codice articolo 428215



Supporto a forcella per sbarre
 Codice articolo 722633



Piastra di supporto per forcella
 Codice articolo 737621



Chiave di sblocco supplementare triangolare (conf. da 10 pz.)
 Codice articolo 713002



Valvola antivandalismo
 Codice articolo 401066



Disponibile da maggio 2012

SBARRE TONDE S E ACCESSORI SPECIFICI

Sbarre tonde S (adesivi non compresi) Lunghezza 2.300 mm Codice articolo 428045 Lunghezza 3.300 mm Codice articolo 428042 Lunghezza 4.300 mm Codice articolo 428043 Lunghezza 5.000 mm Codice articolo 428002	Tasca di fissaggio per sbarre tonde S 615/620 Codice articolo 428445	Piedino di estremità per sbarra tonda S/L Codice articolo 428442	Supporto a forcella per sbarra tonda S/L Codice articolo 728487

Vite di regolazione per supporto a forcella per sbarra tonda S/L Codice articolo 728488	Kit adesivi catarifrangenti Codice articolo 490117	Kit collegamento luci sbarra tonda 615 Codice articolo 390081	Cordone luminoso confez. da 11 m Codice articolo 390993

Kit siepe lunghezza 2 m per sbarra tonda S/L
 Codice articolo 428441

Molle di bilanciamento per sbarre rettangolari

Ø	Sbarre rettangolari	Sbarre rett. con siepe	Sbarre rett. con piedino	Sbarre rett. con siepe e piedino	Codice articolo
5,5	1.315 mm ÷ 2.315 mm	1.315 mm ÷ 2.315 mm	1.315 mm ÷ 1.815 mm	1.315 mm ÷ 1.815 mm	721008
6,0	2.316 mm ÷ 2.815 mm	2.316 mm ÷ 2.815 mm	1.816 mm ÷ 2.315 mm	1.816 mm ÷ 2.315 mm	721005
7,0	2.816 mm ÷ 3.815 mm		2.316 mm ÷ 2.815 mm		721006
7,5		2.816 mm ÷ 3.815 mm		2.316 mm ÷ 3.315 mm	721007
8,0	3.816 mm ÷ 4.815 mm		2.816 mm ÷ 3.815 mm		721018

Molle di bilanciamento per sbarre tonde S con luci

Ø	Sbarra tonda S con luci	Sbarra tonda S con luci e piedino	Sbarra tonda S con luci e siepe	Sbarra tonda S con luci, siepe e piedino	Codice articolo
5,5	0 ÷ 2.300 mm	0 ÷ 2.300 mm			721008
6,0	2.310 ÷ 3.300 mm		0 ÷ 2.300 mm	0 ÷ 2.300 mm	721005
7,5	3.310 ÷ 4.300 mm	2.310 ÷ 3.300 mm	2.310 ÷ 3.300 mm	2.310 ÷ 3.300 mm	721006
8,0	4.310 ÷ 5.000 mm	3.310 ÷ 4.300 mm	3.310 ÷ 4.300 mm		721018

Molle di bilanciamento per sbarre tonde S

Ø	Sbarra tonda S	Sbarra tonda S con piedino	Sbarra tonda S con siepe	Sbarra tonda S con siepe e piedino	Codice articolo
5,5	0 ÷ 2.300 mm	0 ÷ 2.300 mm	0 ÷ 2.300 mm		721008
6,0	2.310 ÷ 3.300 mm			0 ÷ 2.300 mm	721005
7,5	3.310 ÷ 4.300 mm	2.310 ÷ 3.300 mm	2.310 ÷ 3.300 mm	2.310 ÷ 3.300 mm	721006
8,0	4.310 ÷ 5.000 mm	3.310 ÷ 4.300 mm	3.310 ÷ 4.300 mm		721018

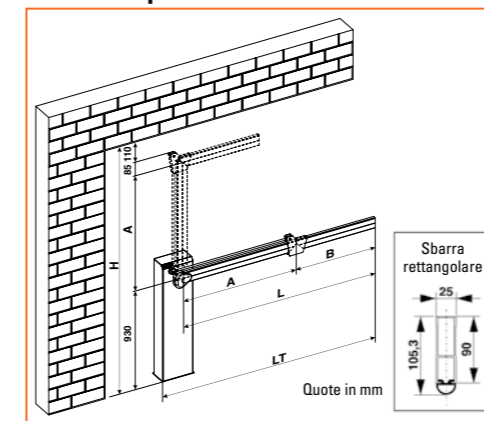
Molle di bilanciamento per 615 BPR Rapida

Ø	Sbarra rettangolare	Sbarra tonda	Sbarra tonda S	Codice articolo
5,5	1.315 mm ÷ 2.315 mm	0 mm ÷ 2.500 mm	0 mm ÷ 2.300 mm	721008

Molle di bilanciamento per sbarre tonde

Ø	Sbarra tonda	Codice articolo
5,5	1.500 mm ÷ 3.000 mm	721008
6,0	3.001 mm ÷ 4.000 mm	721005
7,5	4.001 mm ÷ 5.000 mm	721006

Definizione parametri barriere 615 articolate (*)



Molle di bilanciamento 615 articolata

L (mm)	A (mm)	Codice articolo
1.815	815 ÷ 1.314	721008
	2.815	721005
2.815	815 ÷ 1.314	721008
	1.315 ÷ 2.075	721005
3.815	815 ÷ 2.075	721006

L = Lunghezza sbarra
 H = Altezza tra pavimento e soffitto (max 3,20 m)
 A = H - 1.155 mm

Note

- (*) I corpi barriera 615 STANDARD sono già predisposti per la sbarra articolata da realizzare con il kit articolazione (altezza max soffitto 3,20 m). Vedere la parte Accessori specifici per 615 nella pagina precedente.
- ATTENZIONE: la sbarra rettangolare dispone di un profilo in gomma antiurto; per una ragione di bilanciamento non è possibile installare sul profilo della sbarra delle coste di sicurezza "attive".

ALTRI ACCESSORI

Pulsanti a chiave pag. 175	Fotocellule e Colonnelle pag. 179	Dispositivi di sicurezza pag. 182	Lampeggiatori pag. 183	Trasmittenti pag. 172	Accessori vari pag. 184

Per i relativi ricambi vedi pag. 266-272