

Barriera automatica per sbarre fino a 3 m

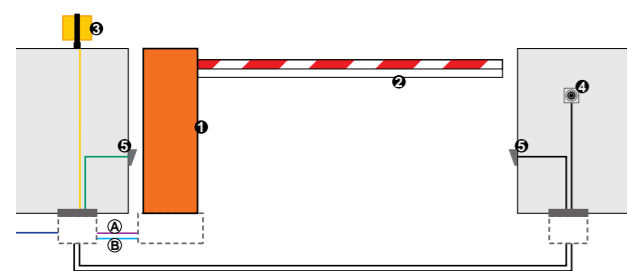


- Attuatore oleodinamico con blocco in apertura e chiusura
- Sblocco esterno a chiave triangolare
- Rallentamento idraulico regolabile
- Cofano portante in acciaio, trattamento in cataforesi e verniciatura in poliestere (modelli STD) o in acciaio inox AISI 316 L (modello inox).
- Detector integrato due canali indipendenti
- Tecnologia bus.

DIMENSIONI E CARATTERISTICHE TECNICHE 620 SR

Tensione di alimentazione	230 Vac (+6% -10%) 50 (60) Hz	Peso	80 kg
Motore elettrico	monofase con 2 sensi di marcia	Tipo di olio	FAAC HP OIL
Potenza assorbita	220 W	Trattamento corpo barriera	anticorrosivo zinc. epossidica 100 microns
Corrente assorbita	1 A	Verniciatura	Poliestere RAL 2004/inox
Velocità di rotazione motore	2.800 giri/min.	Grado di protezione	IP 44
Portata della pompa	3 l/min	Raffreddamento	Ad aria forzata
Termoprotezione sull'avvolgimento motore	130°C	Tipo di sbarra	rettangolare - tonda - tonda pivotante
Rallentamento elettronico	Regolabile con camme	Dimensioni (L x P x H) in mm	380 x 200 x 1080
Temperatura ambiente di funzionamento	-20°C ÷ +55°C		

ESEMPIO SCHEMA D'INSTALLAZIONE TIPO



- **A Tubazioni a bassa tensione**
- nr. 3 cavi 3x0,5
 - nr. 1 cavo 2x0,5
- **B Tubazioni potenza (230V)**
- nr. 1 cavo 2x1,5+T
 - nr. 1 cavo 2x1,5

Rif	Q.tà	Descrizione materiale	Codice articolo	Kit
1	1	Corpo barriera 620 SR con apparecchiatura elettronica 624 BLD incorporata	vedere pagina seguente	Non previsto
1	1	Tasca di fissaggio per sbarre rettangolari	428344	
1	1	Piastra di fondazione	490058	
2	1	Sbarra rettangolare 2.815 mm	428089	
1	1	Ricevente a scheda RP 433 SLH	787824	
1	1	Trasmittente bicanale XT2 433 SLH LR	787007	
1	1	Lampeggiatore FAACLIGHT	410013	
1	1	Coppia di fotocellule FOTOSWITCH	785152	
2	2	Colonnine in alluminio per FOTOSWITCH	401028	
1	1	Pulsante a chiave T10	401010001/36	
2	2	Piastre di fondaz. per colonnette	737630	
1	1	Contenitore plastico a murare	720086	

Note
ATTENZIONE: La configurazione non comprende i dispositivi di sicurezza (es.: coste di sicurezza attive o passive) che vanno determinati in funzione della "analisi dei rischi" specifica di ogni installazione (Rif.: Norme Europee UNI-EN 12445 e 12453).
 • Dal costo indicato sono escluse le spese per l'installazione e per la predisposizione di opere murarie, elettriche e fabbrili.

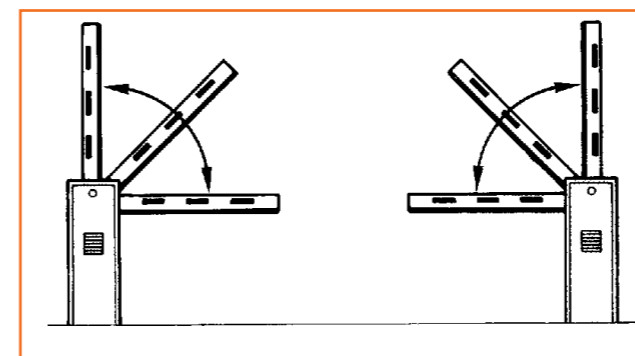
620 SR

Modello	Impiego			Apparecchiatura elettronica	Codice articolo
	Lunghezza max sbarra (m)	Tempo di apertura (s)	Frequenza d'utilizzo (%)		
620 SR sx/dx (0,8/0,8 s) STD	2.815	0,8/0,8	Uso continuo	624 BLD incorporata	Vedi tabella seguente
620 SR sx/dx (0,8/2,2 s) STD	2.815	0,8/2,2	Uso continuo	624 BLD incorporata	Vedi tabella seguente
620 SR sx/dx (0,8/0,8 s) INOX	2.815	0,8/0,8	Uso continuo	624 BLD incorporata	Vedi tabella seguente
620 SR sx/dx (0,8/2,2 s) INOX	2.815	0,8/2,2	Uso continuo	624 BLD incorporata	Vedi tabella seguente

Le confezioni 620 SR comprendono: corpo barriera - per sbarra rettangolare / tonda / tonda pivotante - per sbarra rettangolare articolata, sistema oleodinamico di trasmissione del moto completo di molla di bilanciamento, accessori d'installazione, una chiave di sblocco triangolare.

TABELLA CODICI D'ORDINAZIONE BARRIERA 620 SR

Modello	Profilo sbarra	Lunghezza sbarra (mm)	Codice versione SX	Codice versione DX
620 SR (0,8/0,8 s) STANDARD	620 rettangolare	2.065 ÷ 2.305	104781	104761
	620 rettangolare	2.315 ÷ 2.815	104780	104760
	620 tondo	2.500 ÷ 3.000	104781	104761
	620 tondo pivotante	2.250 ÷ 3.000	104781	104761
620 SR (0,8/2,2 s) STANDARD	620 rettangolare	2.250 ÷ 2.490	104791	104771
	620 tondo	2.500 ÷ 3.000	104790	104770
	620 tondo pivotante	2.250 ÷ 3.000	104791	104771
620 SR (0,8/0,8 s) INOX	620 rettangolare	2.065 ÷ 2.305	104821	104801
	620 tondo	2.315 ÷ 2.815	104820	104800
	620 tondo pivotante	2.250 ÷ 3.000	104821	104801
620 SR (0,8/2,2 s) INOX	620 rettangolare	2.065 ÷ 2.305	104831	104811
	620 tondo	2.315 ÷ 2.815	104830	104810
	620 tondo pivotante	2.250 ÷ 3.000	104831	104811



Barriera destra

Barriera sinistra

Note

- **ATTENZIONE:** la tasca di fissaggio sbarra non è compresa nel cofano e deve essere ordinata separatamente (Accessori specifici).
- (*) A = H - 1155 mm dove H è l'altezza tra pavimento e soffitto.
- Il corpo barriera destro o sinistro si determina guardando la barriera dal lato sportello (vedere disegno sopra). Normalmente lo sportello è rivolto all'interno della proprietà.
- **ATTENZIONE:** la sbarra rettangolare dispone di un profilo in gomma antiurto; per una ragione di bilanciamento non è possibile installare sul profilo della sbarra delle coste di sicurezza "attive".
- La sbarra tonda non consente l'installazione del kit siepe e/o piedino d'estremità

APPARECCH. ELETTRONICHE



Scheda elettronica 624 BLD incorporata
 Caratt. tecniche a pag. 166

ACCESSORI SPECIFICI



Piastra di fondazione

Codice articolo 490059

ACCESSORI SPECIFICI



Sbarre rettangolari standard

Lunghezza	2.315 mm
Codice articolo	428088
Lunghezza	2.815 mm
Codice articolo	428089

Sbarre tonde (ad esaurimento)

Lunghezza	2.500 mm
Codice articolo	428078
Lunghezza	3.000 mm
Codice articolo	428075

Sbarre tonde pivotanti

Lunghezza	2.500 mm
Codice articolo	428175
Lunghezza	3.000 mm
Codice articolo	428176

Tasca di fissaggio per sbarra rettangolari, tonde e tonde pivotanti

Sbarre rettangolari	Codice articolo	428344
Sbarre tonde (ad esaurimento)	Codice articolo	428152
(INOX) Sbarre tonde	Codice articolo	428153
(INOX) Sbarre tonde pivotanti	Codice articolo	428163



Serratura di sblocco con chiave personalizzata dal n. 1 al n. 36

Codice dal 424641 al 424676



Chiave di sblocco supplementare triangolare (conf. da 10 pz.)

Codice articolo 713002



Supporto a forcella per sbarre

Codice articolo 722633



Piastra di supporto per forcella

Codice articolo 737621

ACCESSORI PER UTILIZZI SPECIFICI



Valvola antivandalismo (*)

Permette di salvaguardare l'integrità del sistema idraulico in caso di forzature sulla sbarra

Codice articolo 401066



Gruppo antipanico (*)

Consente l'apertura manuale della sbarra in caso di assenza di alimentazione elettrica

Codice articolo 401051



Sensore sfondamento per sbarre tonde pivotanti

Codice articolo 390828

Note

- (*) Il gruppo antipanico e la valvola antivandalismo non possono coesistere sulla stessa barriera.

ALTRI ACCESSORI



Pulsanti a chiave pag. 175



Fotocellule e Colonnette pag. 179



Dispositivi di sicurezza pag. 182



Lampeggiatori pag. 183



Trasmettenti pag. 172



Accessori vari pag. 184

Per i relativi ricambi vedi pag. 266-272

Barriera automatica per sbarre fino a 7 m

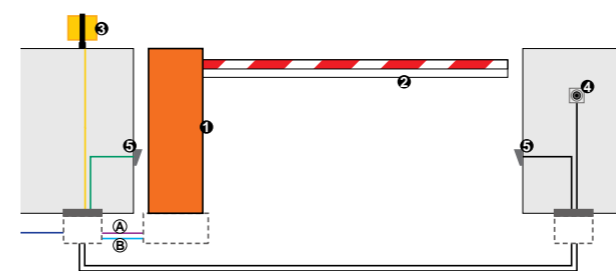


- Oleodinamica con blocco in apertura e chiusura
- Sblocco esterno a chiave triangolare
- Ideali per la gestione del traffico nei grandi accessi industriali con utilizzo intenso
- Rallentamento elettronico brevettato
- È possibile segnalare gli stati della barriera a dispositivi di gestione traffico.
- Detector integrato due canali indipendenti
- Tecnologia bus.

DIMENSIONI E CARATTERISTICHE TECNICHE 640

Tensione di alimentazione	230 Vac (+6% -10%) 50 (60) Hz	Peso	84 kg
Motore elettrico	monofase con 2 sensi di marcia	Tipo di olio	FAAC HP OIL
Potenza assorbita	220 W	Trattamento corpo barriera	anticorrosivo zinc. epossidica 100 microns
Corrente assorbita	1 A	Verniciatura	Poliestere RAL 2004
Velocità di rotazione motore	1.400 - 2.800 giri/min.	Grado di protezione	IP 44
Portata della pompa	0,75 - 1 - 1,5 - 2 l/min	Raffreddamento	Ad aria forzata
Termoprotezione sull'avvolgimento motore	120°C	Tipo di sbarra	rettangolare - rettangolare con siepe
Coppia resa	0÷470/0÷340/0÷250/0÷210 Nm	Dimensioni (L x P x H) in mm	380 x 200 x 1080
Rallentamento elettronico	Regolabile con camme	Condensatore di spunto	8 µF 400 V
Temperatura ambiente di funzionamento	-20°C ÷ +55°C		

ESEMPIO SCHEMA D'INSTALLAZIONE TIPO



- (A) Tubazioni a bassa tensione
 - nr. 3 cavi 3x0,5
 - nr. 1 cavo 2x0,5
- (B) Tubazioni potenza (230V)
 - nr. 1 cavo 2x1,5+T
 - nr. 1 cavo 2x1,5

Rif	Q.tà	Descrizione materiale	Codice articolo	Kit
1	1	Corpo barriera 640 con apparecc. elettronica 624 BLD incorporata	vedere pag.seguente	Non previsto
	1	Tasca di fissaggio per sbarra rettangolare	428154	
	1	Piastra di fondazione	490059	
	1	Supporto a forcella	722633	
2	1	Sbarra rigida 7 m	428064	
1	1	Ricevente a scheda RP 433 SLH	787824	
	1	Trasmittente bicanale XT2 433 SLH LR	787007	
5	1	Lampeggiatore FAACLIGHT	410013	
6	1	Coppia di fotocellule FOTOSWITCH	785152	
6	2	Colonnette in alluminio per FOTOSWITCH	401028	
4	1	Pulsante a chiave T10	401010001/36	
	2	Piastrine di fondaz. per colonnette	737630	
	1	Piastra di supporto per forcella	737621	
	1	Contenitore plastico a murare	720086	

N.B: Le sezioni dei cavi sono espresse in mm²

Note
ATTENZIONE: La configurazione non comprende i dispositivi di sicurezza (es.: coste di sicurezza attive o passive) che vanno determinati in funzione della "analisi dei rischi" specifica di ogni installazione (Rif.: Norme Europee UNI-EN 12445 e 12453).
 • Dal costo indicato sono escluse le spese per l'installazione e per la predisposizione di opere murarie, elettriche e fabbrili.