



Motorizzazioni per portoni da garage e cancelli d'ingresso

Con moderno sistema radio BiSecur per motorizzazioni per porte e portoni,
luce e altro ancora

HÖRMANN



SOMMARIO

- 4 Perché scegliere Hörmann
- 8 Motorizzazioni per portoni da garage
- 12 Motorizzazione per portoni da garage SupraMatic
- 14 Motorizzazione per portoni da garage ProMatic
- 18 Motorizzazioni per cancelli d'ingresso
- 22 Motorizzazione per cancelli a battente RotaMatic / RotaMatic Akku
- 24 Motorizzazione per cancello a battente VersaMatic / VersaMatic Akku Solar
- 26 Motorizzazione per cancelli scorrevoli LineaMatic
- 28 Motorizzazione STA 400 per cancelli scorrevoli
- 29 Accessori
- 50 Dimensioni e schede tecniche
- 58 Programma prodotti Hörmann

I portoni illustrati presentano a volte dotazioni speciali che non corrispondono sempre all'esecuzione standard.

Per motivi di stampa, la rappresentazione dei colori e delle superfici non è perfettamente fedele all'originale.

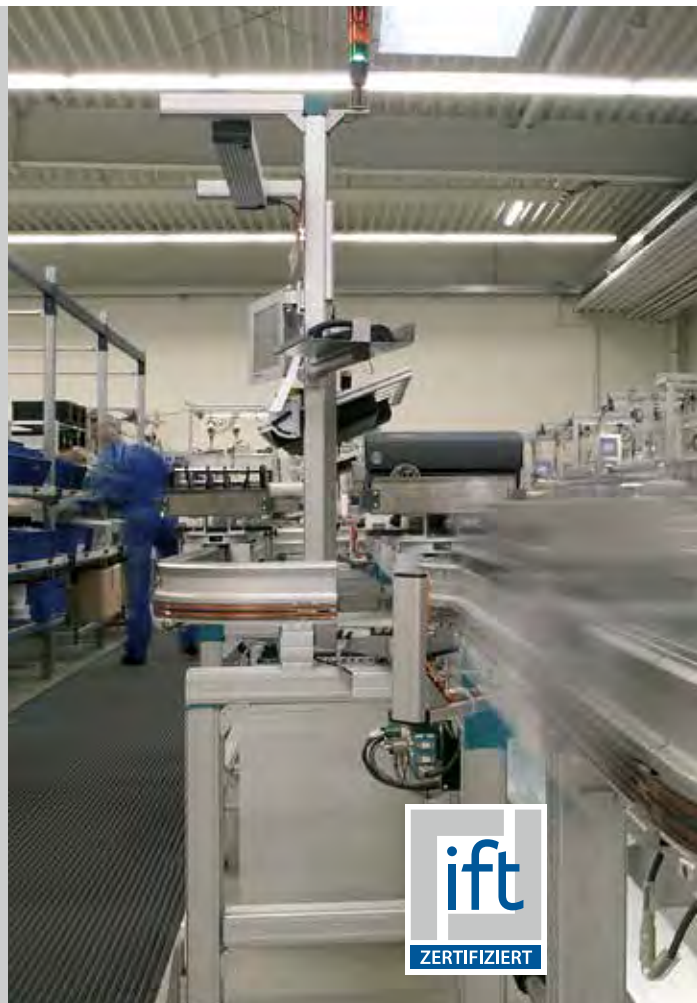
Diritti d'autore riservati. Riproduzione, anche parziale, solo previa nostra autorizzazione. Con riserva di apportare modifiche.

◀ Portone sezionale da garage, grecatura L in grigio antracite RAL 7016 con motorizzazione per portone da garage SupraMatic e motorizzazione per cancello scorrevole LineaMatic

“Una buona reputazione bisogna guadagnarsela.”

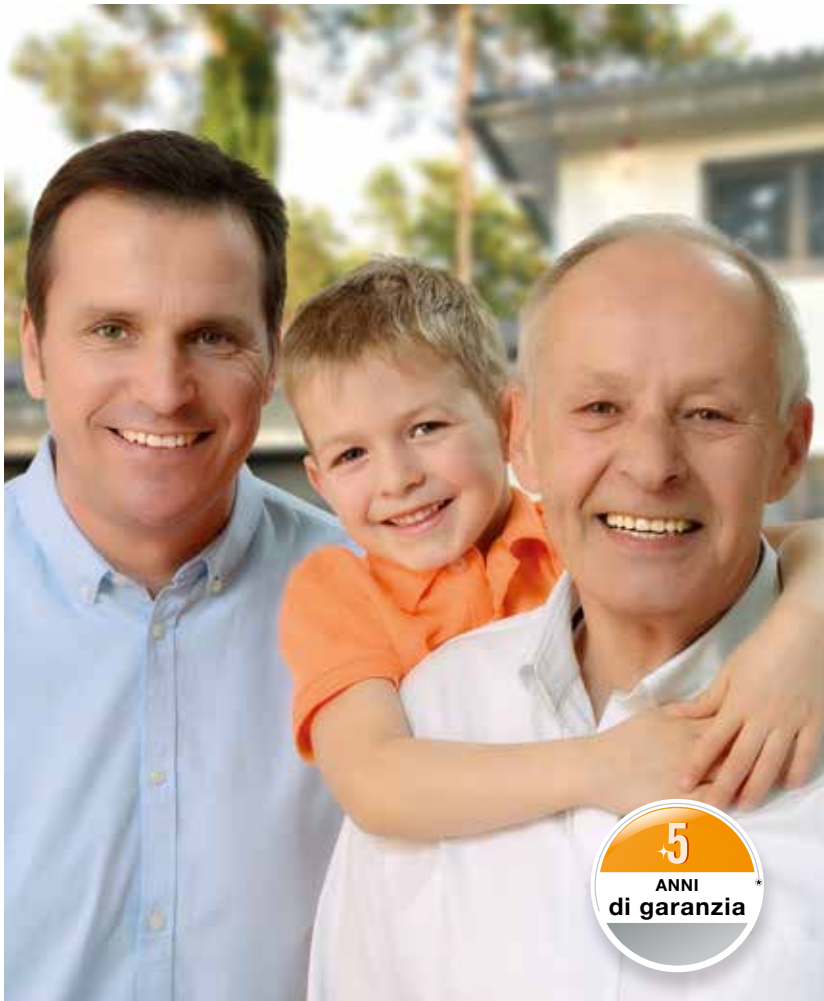
August Hörmann

Oggi il marchio Hörmann è una vera garanzia di qualità in linea con i propositi del fondatore dell'azienda. L'impresa familiare, con alle spalle oltre 80 anni di esperienza nella produzione di porte, portoni e sistemi di chiusura e con oltre 20 milioni di modelli venduti, è diventata l'azienda numero 1 in Europa fra i produttori del settore. Un successo che si traduce nell'acquisto sicuro di una motorizzazione Hörmann.



1 Qualità del marchio made in Germany

Tutti i componenti fondamentali dei portoni e delle motorizzazioni sono frutto della ricerca Hörmann e vengono prodotti nei nostri stabilimenti, sono adattati **al cento per cento agli uni agli altri** e **collaudati e certificati** da istituti indipendenti accreditati per la Vostra sicurezza. Vengono realizzati in Germania nel rispetto del sistema di gestione della qualità UNI ISO 9001 e soddisfano tutti i requisiti della norma europea 13241-1. Inoltre il personale altamente qualificato Hörmann lavora intensamente per creare nuovi prodotti, perfezionare e migliorare continuamente i particolari. Così nascono brevetti e prodotti unici sul mercato.



2 Produttori di automazioni da intere generazioni

Test di lunga durata eseguiti in condizioni reali garantiscono affidabili prodotti di serie di qualità Hörmann. Per questo motivo e grazie ad eccellenti soluzioni tecnologiche e ad una gestione della qualità senza compromessi, Hörmann offre una **garanzia di 5 anni su tutte le motorizzazioni per portoni da garage e cancelli d'ingresso.***

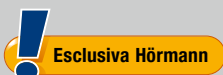
* Le condizioni di garanzia dettagliate sono consultabili all'indirizzo: www.hormann.it

3 Sostenibilità

Hörmann vuole dare il buon esempio. Perciò l'azienda copre il **suo fabbisogno energetico al 100 % con elettricità verde**. Contemporaneamente, con l'introduzione di un sistema di gestione dell'energia intelligente e certificato, risparmia ogni anno tonnellate di CO₂. Hörmann è inoltre fornitore di prodotti per l'edilizia ecosostenibile.



4 Sistema radio BiSecur con sicurezza certificata



Il sistema radio BiSecur bidirezionale rappresenta una **tecnologia orientata al futuro** per comandare in modo confortevole e sicuro sia le motorizzazioni per portoni da garage, cancelli d'ingresso e porte sia l'illuminazione e altro ancora. Con BiSecur, il sistema crittografico estremamente sicuro, sviluppato da Hörmann, dalla portata stabile e senza interferenze, avrete la garanzia che nessun estraneo possa clonare il Vostro segnale radio. È stato collaudato e certificato dagli esperti di sicurezza dell'università della Ruhr di Bochum.



Guardate anche il filmato all'indirizzo:
www.hoermann.com/videos

5 Perfettamente armonizzato e compatibile al 100 %

Tutte le motorizzazioni, i ricevitori e gli strumenti di comando BiSecur sono compatibili al 100 %. Con un telecomando o per esempio una tastiera a radiocodice aprirete comodamente non solo il Vostro portone da garage ma anche il cancello d'ingresso dotato di una serratura motorizzata Hörmann, le motorizzazioni per porte d'ingresso o altri dispositivi dotati di ricevitore BiSecur. Con la nostra app* in combinazione con il sistema Gateway BiSecur Hörmann, potrete comandare direttamente **dal Vostro smartphone o tablet**, le motorizzazioni per portoni da garage e cancelli d'ingresso, la porta d'ingresso** o la motorizzazione per porte per interni PortaMatic e altri dispositivi.

* Per smartphone o tablet con sistema operativo iOS e Android

** Per questa funzione è necessario che la Vostra porta d'ingresso Hörmann ThermoCarbon / ThermoSafe sia equipaggiata con la serratura automatica S5 / S7 Smart.



6 Verifica confortevole dello status del portone

Non dovrete più uscire per controllare che il portone sia chiuso. Basterà premere un solo tasto e il colore del LED sul telecomando HS 5 BS Vi mostrerà la posizione. Su richiesta un'ulteriore pressione del tasto*** chiude il garage. Il controllo degli accessi non è mai stato più comodo e più sicuro.

*** In caso di comando senza vista sul portone è necessaria una fotocellula supplementare

7 Design eccezionale

Gli **esclusivi telecomandi BiSecur** si distinguono non solo per il design in nero o bianco, ma anche per la forma elegante ed ergonomica che sta comodamente in mano.

I telecomandi BiSecur Hörmann, con superficie lucida opzionale tipo laccatura pianoforte, sono stati premiati con il rinomato reddot design award per il loro design esclusivo.



Guardate anche il filmato all'indirizzo:
www.hoermann.com/videos

Figura sopra: telecomando HS 5 BS con base (su richiesta).

Aprirete le porte ai vantaggi Hörmann

Le motorizzazioni Hörmann si distinguono per la combinazione riuscita di qualità, sicurezza e tecnica intelligente: il brevetto della motorizzazione su guida garantisce uno scorrimento del portone permanente e silenzioso. L'avvio e l'arresto rallentati ne aumentano la durata. Funzioni di sicurezza comprovate creano una sensazione piacevole: un bloccaggio a scatto che entra in funzione alla chiusura rende più difficili i tentativi abusivi di sollevamento del portone, mentre lo spegnimento automatico arresta immediatamente il movimento in presenza di ostacoli. Pratiche funzioni supplementari aumentano il comfort: la seconda altezza di apertura consente per esempio di aerare il garage senza aprire completamente il portone. E per i garage senza allacciamento elettrico è disponibile l'efficiente ProMatic Akku con pannello solare opzionale.







1 Sicure



Esclusiva Hörmann

Dispositivo antisollevamento meccanico nella guida di traino portante

Si prospettano tempi difficili per i ladri con i portoni da garage automatici Hörmann: se il portone è chiuso, il **dispositivo antisollevamento** scatta automaticamente nel riscontro sulla guida. Il portone viene subito bloccato e protetto da qualsiasi tentativo di scasso. Questo bloccaggio ha un funzionamento puramente meccanico e mantiene, a differenza delle motorizzazioni di terzi, la sua funzione anche in assenza di corrente.



Guardate anche il filmato all'indirizzo:
www.hoermann.com/videos

2 Affidabili

L'affidabile **arresto automatico** ferma il portone in presenza di ostacoli imprevisti. Per una protezione ed una sicurezza ancora maggiori Vi suggeriamo l'installazione di una fotocellula senza contatto. Nella motorizzazione Hörmann SupraMatic P è già compresa di serie.

Grazie alle funzioni soft-start e soft-stop il Vostro portone si apre e si chiude silenziosamente e senza sobbalzi. Le fasi di avvio e di arresto possono essere impostate personalmente per caso specifico. Il portone viene protetto e dura più a lungo nel tempo.



3 La motorizzazione “con il turbo”

Varcherete la soglia del garage più veloci e sicuri con la motorizzazione SupraMatic abbinata al portone sezionale Hörmann. **Fino al 50 % di velocità di apertura in più** significa più sicurezza e meno stress, in particolare su strade molto trafficate. Confrontate la velocità di apertura della motorizzazione SupraMatic con quelle tradizionali.



Guardate anche il filmato all'indirizzo: www.hoermann.com/videos

4 Certificate

Le motorizzazioni per portoni da garage Hörmann sono perfettamente abbinate ai portoni sezionali Hörmann e collaudate e certificate da **istituti indipendenti di prova** in conformità alla direttiva di “Protezione antieffrazione per portoni da garage” della TTZ (Associazione degli industriali produttori di porte, portoni e telai).

SupraMatic: la motorizzazione “con il turbo” e con molte altre funzioni aggiuntive



Questa combinazione di velocità e comfort Vi lascerà a bocca aperta. Il portone sezionale del Vostro garage si aprirà più velocemente, permettendoVi di accedere direttamente dalla strada. Non vorrete più rinunciare a funzioni comfort come l'altezza apertura portone selezionabile, ad es. per la ventilazione del garage, e l'illuminazione della motorizzazione azionabile separatamente grazie al telecomando. Inoltre l'alloggiamento della motorizzazione in alluminio spazzolato dona alla SupraMatic un aspetto molto elegante.



Motorizzazioni per portoni da garage	SupraMatic E	SupraMatic P
Particolarità		Per portoni in legno e portoni con portina pedonale inserita
Dotazione		Fotocellula
Cicli al giorno/ora	25 / 10	50 / 10
Forza di trazione e di spinta	650 N	750 N
Picco di forza	800 N	1000 N
Velocità di apertura max.	22 cm/s	22 cm/s
Larghezza portone max.	5500 mm	6000 mm
Superficie portone max.	13,75 m ²	15 m ²



Telecomando HS 5 BS di serie con superficie opaca nera



1 Verifica confortevole dello status del portone

Con il telecomando HS 5 BS di serie potete controllare in ogni momento che il portone del garage sia chiuso.



2 Apertura più veloce

Grazie al 50 % in più di velocità di apertura l'accesso al Vostro garage dalla strada sarà più rapido.



3 Altezza apertura portone selezionabile

Con la seconda altezza di apertura regolabile in modo personalizzato potrete arieggiare il Vostro garage senza dover aprire completamente il portone. La ventilazione si può regolare automaticamente con il nuovo sensore climatico opzionale. Per ulteriori informazioni vedere le pagine 46 / 47.



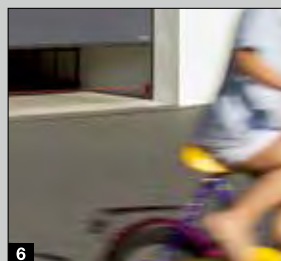
4 Illuminazione motorizzazione attivabile separatamente

L'illuminazione a LED in classe di efficienza A++ si può attivare e disattivare in modo indipendente mediante il telecomando o la tastiera interna opzionale IT 3b.



5 Programmazione facilissima

Tutte le funzioni della motorizzazione possono essere impostate facilmente inserendo un numero a due cifre.



6 Elevata sicurezza

La fotocellula di serie EL 101 della SupraMatic P rileva immediatamente la presenza di persone e oggetti. Una sicurezza particolarmente preziosa soprattutto per le famiglie con bambini.

ProMatic: l'accesso vantaggioso alla qualità premium Hörmann



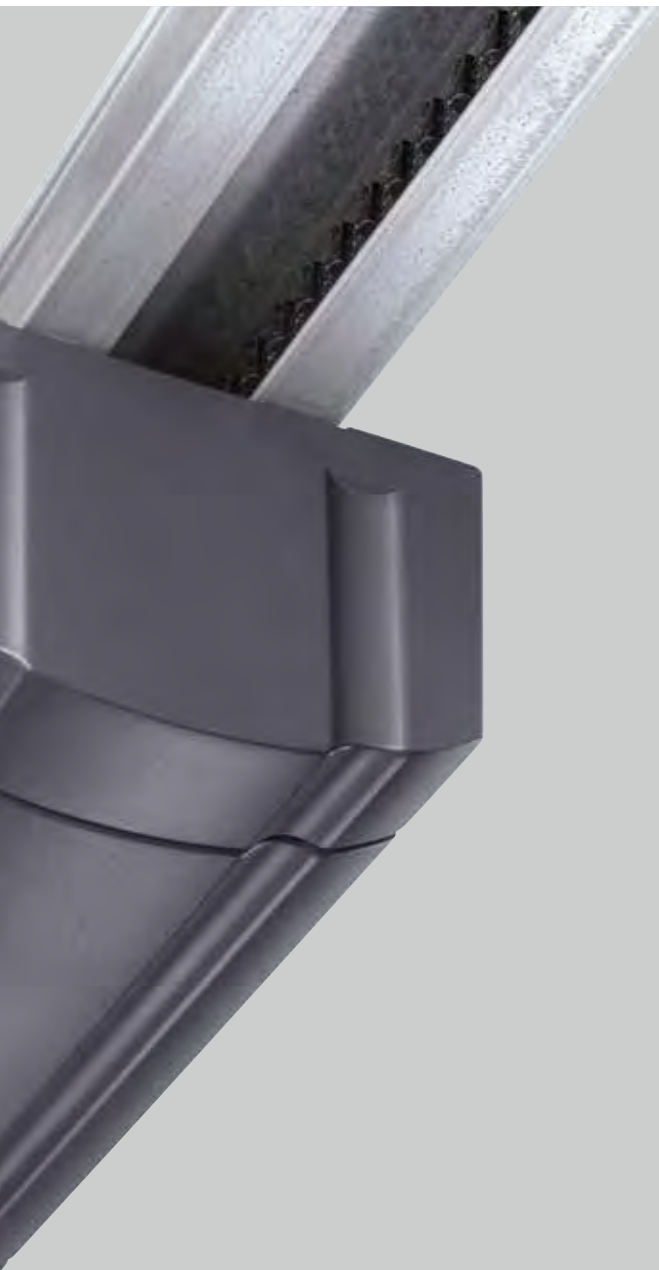
Le motorizzazioni per portoni da garage ProMatic, come tutte le motorizzazioni della gamma, sono dotate della tecnologia collaudata Hörmann che assicura un funzionamento affidabile ad un prezzo interessante.

Anche se il Vostro garage è privo di alimentazione elettrica, non sarete costretti a rinunciare alle comodità di una motorizzazione Hörmann.

Con ProMatic Akku abbiamo risolto anche questa problematica. L'accumulatore è leggero e facile da trasportare, è ricaricabile in poche ore ed è particolarmente pratico grazie al modulo Solar opzionale.



Motorizzazioni per portoni da garage	ProMatic	ProMatic Akku
Particolarità		Per garage senza disponibilità di corrente elettrica
Cicli al giorno/ora	12 / 5	5 / 2
Forza di trazione e di spinta	600 N	350 N
Picco di forza	750 N	400 N
Velocità di apertura max.	14 cm/s	13 cm/s
Larghezza portone max.	5000 mm	3000 mm
Superficie portone max.	11,25 m ²	8 m ²



1 Verifica confortevole dello status del portone

Con il telecomando opzionale HS 5 BS potete controllare in ogni momento che il portone del garage sia chiuso (non per ProMatic Akku).



2 Altezza apertura portone selezionabile

Con la seconda altezza di apertura regolabile in modo personalizzato potrete arieggiare il Vostro garage senza dover aprire completamente il portone (non per ProMatic Akku).

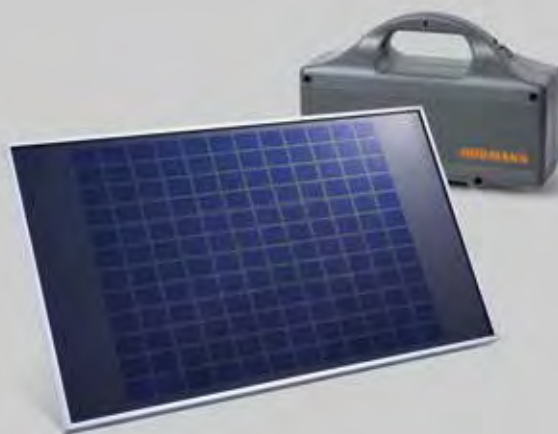


3 Illuminazione motorizzazione

L'illuminazione a LED in classe di efficienza A++ si accende durante la manovra del portone.



Telecomando di serie HSE 4 BS superficie opaca nera con cappucci in materiale sintetico



ProMatic Akku

Se non avete una connessione elettrica nel Vostro garage, ProMatic Akku è la soluzione ideale. A seconda della frequenza dei cicli portone giornalieri, potete azionare la Vostra motorizzazione per diverse settimane. Se la batteria è scarica, può essere caricata velocemente, per es. durante la notte, collegandola ad una normale presa elettrica dell'abitazione. Particolarmente confortevole: il modulo Solar opzionale. La batteria si ricarica così in modo autonomo. Per ulteriori informazioni vedere pagina 31.

Di serie
in tutte
le motorizzazioni
per portoni
da garage



Esclusiva Hörmann

Dispositivo antisollevamento meccanico
nella guida di traino portante

Bloccaggio automatico del portone nella guida di traino portante

Se il portone del garage è chiuso, il dispositivo antisollevamento **1** scatta automaticamente in posizione nella battuta della guida della motorizzazione. Il portone viene subito bloccato e protetto da qualsiasi tentativo di scasso. Questo dispositivo è di tipo meccanico, quindi funziona anche senza alimentazione elettrica!



Guardate anche il filmato all'indirizzo:
www.hoermann.com/videos

Guida ultrapiatta

Grazie alla guida piatta di soli 30 mm **2** le motorizzazioni si adattano a qualsiasi tipo di portone da garage e sono perciò ideali anche per il montaggio successivo.

Sbloccaggio d'emergenza interno

In caso di black-out il portone si apre comodamente dall'interno **3**.

Braccio di traino universale

Il braccio di traino universale **4** è adatto a tutti i portoni sezionali e le porte basculanti in commercio.

Cinghia dentata esente da manutenzione

Questa cinghia dentata rinforzata **5** con fibre aramidiche in kevlar è particolarmente silenziosa e resistente alla rottura. Non occorre ingrassarla o lubrificarla – un vantaggio importante rispetto alle motorizzazioni a catena o a vite senza fine.

Tensione automatica della cinghia

Il robusto meccanismo a molla **6** tende sempre automaticamente la cinghia dentata garantendo così uno scorrimento regolare e silenzioso.



Unità compatta

Il portone, la motorizzazione e la guida Hörmann formano un'unità compatta e solidale. Non sono necessarie ulteriori centraline di comando né cavi di collegamento non protetti.

Facile installazione

Le motorizzazioni Hörmann si installano facilmente e velocemente. Con le sospensioni regolabili è possibile fissare la guida secondo le proprie esigenze, ovvero al soffitto oppure direttamente al profilo di collegamento rinforzato del portone sezionale Hörmann (fino a 3000 mm di larghezza). Un ulteriore vantaggio: anche con guide di traino lunghe è sufficiente un'unica sospensione.

Montaggio centrale

Grazie al montaggio della guida di traino al centro del manto le forze di trazione e spinta agiscono uniformemente sul portone. In questo modo si evitano deformazioni e si riduce il rischio di usura cui spesso sono soggette le motorizzazioni montate lateralmente.



Facilità di montaggio

Nei portoni sezionali Hörmann fino a 3000 mm di larghezza la guida di traino portante può essere appoggiata facilmente sul profilo di collegamento posteriore del portone.



Accessori speciali per chiusure a battente

Grazie alla facilità di montaggio degli accessori, disponibili a richiesta, la motorizzazione può essere installata anche in un secondo momento.

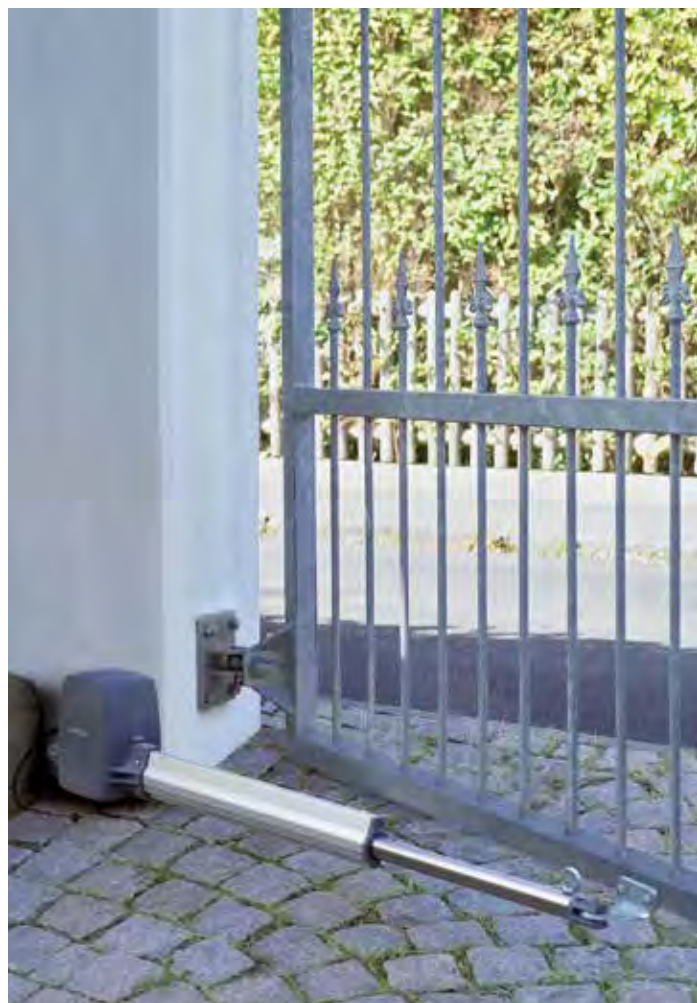
Più comfort, maggiore qualità e sicurezza

Solo una motorizzazione con comando a distanza Hörmann, collaudata in tutti i settori, offre il massimo comfort per il Vostro cancello d'ingresso. Grazie alle funzioni soft-start e soft-stop il cancello scorre sempre in modo silenzioso ed uniforme. Il riconoscimento di ostacoli protegge persone e oggetti in modo particolarmente affidabile, infondendo una sensazione di sicurezza. Ulteriori funzioni pratiche rendono il comfort perfetto: per esempio la funzione di chiusura automatica che chiude il cancello al trascorrere del tempo da Voi stabilito* oppure la possibilità di aprire il cancello solo parzialmente come passaggio per le persone. Le motorizzazioni RotaMatic e VersaMatic sono disponibili anche con pratica batteria e pannello solare opzionale.

* Per questa funzione è necessaria una fotocellula opzionale.







1 Sicure

Grazie allo **spegnimento automatico**, le motorizzazioni Hörmann per cancelli d'ingresso sono particolarmente sicure in tutte le fasi di apertura e chiusura. Il cancello si arresta immediatamente non appena si presenta un ostacolo imprevisto. Garantiscono un'ulteriore sicurezza le fotocellule, che rilevano la presenza di persone e oggetti senza contatto e inoltre si integrano in modo semplice ed elegante nelle colonnine di sicurezza (vedere pagina 43) posizionate in prossimità del varco per proteggere l'area di movimento del cancello scorrevole o a battente.

2 Affidabili

Le motorizzazioni per cancelli d'ingresso Hörmann garantiscono una manovra silenziosa e sicura grazie alla funzioni **soft-start** e **soft-stop**. Durante l'apertura il cancello si muove senza scossoni e nella fase di chiusura viene frenato delicatamente. Questo sistema protegge sia la barriera che la motorizzazione e non disturba i vicini.



3 Robuste

Per resistere alla sollecitazione meccanica le motorizzazioni per cancelli d'ingresso Hörmann sono incredibilmente robuste e di **alta qualità**. Il materiale resistente agli agenti atmosferici e fatto per durare nel tempo garantisce un funzionamento duraturo. Per le regioni particolarmente fredde la RotaMatic è disponibile con sistema di riscaldamento integrato.

4 Certificate

Le motorizzazioni Hörmann per cancelli d'ingresso sono sicure in tutte le fasi di apertura e chiusura. Le forze di azionamento sono state **collaudate e certificate** da **istituti indipendenti di prova** in base alla norma UNI EN 13241-1.

RotaMatic: la motorizzazione snella dall'estetica elegante



La motorizzazione per cancelli a battente RotaMatic Hörmann si integra perfettamente con il Vostro elegante cancello grazie al design moderno e slanciato. Come l'estetica, anche la funzionalità e la sicurezza sono all'avanguardia. Non avere un collegamento diretto alla rete elettrica non significa necessariamente rinunciare al comfort di una motorizzazione. Con RotaMatic Akku abbiamo risolto anche questa problematica.



Motorizzazioni per cancelli a battente	RotaMatic	RotaMatic P	RotaMatic PL	RotaMatic Akku
Particolarità				Con codice fisso 868 MHz (senza richiesta della posizione cancello)
Cicli al giorno/ora	20 / 5	40 / 10	40 / 10	5 / 2
Larghezza battente max.	2500 mm	2500 mm	4000 mm	2500 mm
Altezza battente max.	2000 mm	2000 mm	2000 mm	2000 mm
Peso max.	220 kg	400 kg	400 kg	120 kg



1 Verifica confortevole dello status del portone

Con il telecomando di serie HS 5 BS potete controllare in ogni momento se il cancello d'ingresso è aperto o chiuso (non per RotaMatic Akku).



2 Apertura parziale

Nelle versioni a 2 battenti può essere aperto anche solo un battente come passaggio pedonale.



Telecomando di serie HSE 4 BS superficie opaca nera con cappucci in materiale sintetico



Telecomando HS 5 BS di serie con superficie opaca nera

RotaMatic Akku

Se non avete una connessione elettrica nelle vicinanze del cancello d'ingresso, la potente RotaMatic Akku è la soluzione ideale. La batteria è protetta da una custodia serrabile a chiave, è leggera da trasportare e inoltre si ricarica in poche ore, per es. durante la notte. Per il massimo comfort suggeriamo il modulo Solar opzionale: la batteria si ricarica così in modo autonomo. Per ulteriori informazioni vedere pagina 31.

VersaMatic per particolari situazioni di montaggio



La motorizzazione per cancelli a battente VersaMatic è la soluzione ideale anche per le situazioni di montaggio insolite. Si adatta per esempio al montaggio su pilastri del cancello molto massicci, e anche la posizione può essere variabile e adattata in modo ottimale alle rispettive situazioni. Inoltre non deve essere montata una centralina di comando separata, risparmiando così spazio e tempo. La VersaMatic convince anche per la sua tecnica comprovata: la sua velocità per es. è regolabile individualmente, offrendo una rotazione uniforme del battente per tutte le sue grandezze.



Motorizzazioni per cancelli a battente	VersaMatic	VersaMatic P	VersaMatic Akku Solar
Cicli al giorno/ora	20 / 5	40 / 10	5 / 2
Larghezza battente max.	2000 mm	3000 mm	2000 mm
Altezza battente max.	2000 mm	2000 mm	2000 mm
Peso max.	200 kg	300 kg	120 kg



1 Velocità di apertura / chiusura individuali

La velocità e le funzioni soft-start e soft-stop possono essere regolate individualmente. È così possibile garantire una movimentazione uniforme anche per cancelli di grandi dimensioni. Si evita inoltre una torsione del battente all'avvio e all'arresto, prolungando la durata utile del cancello.



2 Verifica confortevole dello status del portone

Con il telecomando HS 5 BS di serie potete controllare in ogni momento se il cancello d'ingresso è aperto o chiuso.

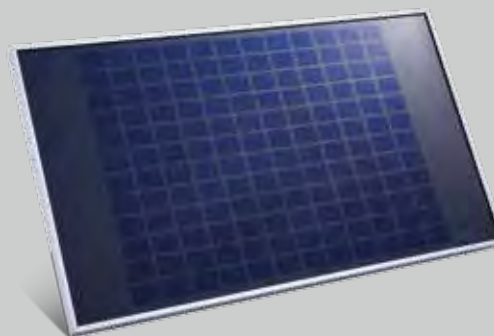


3 Apertura parziale

Nelle versioni a 2 battenti può essere aperto anche solo un battente come passaggio pedonale.



Telecomando HS 5 BS di serie con superficie opaca nera



VersaMatic Akku Solar

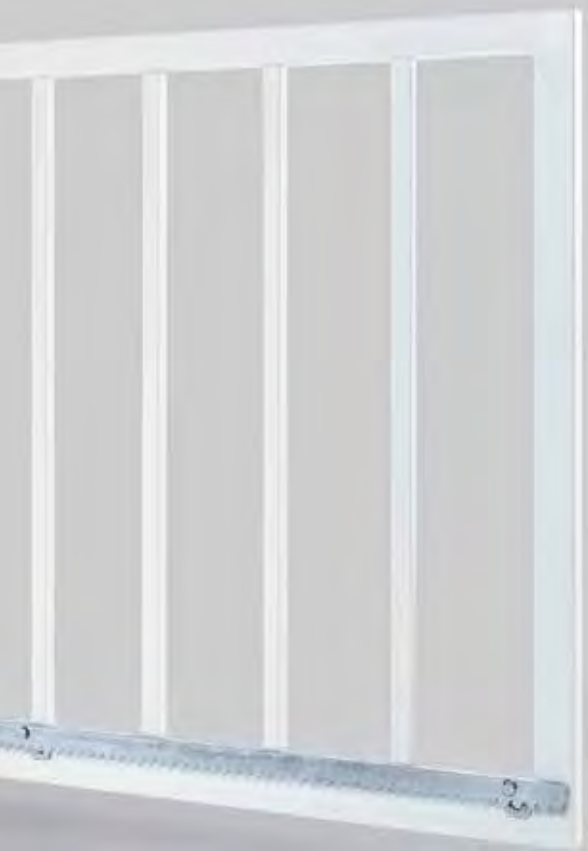
Flessibili come la motorizzazione VersaMatic sono anche le sue possibilità di alimentazione. In mancanza di linea elettrica in prossimità del cancello è possibile impiegare la motorizzazione autonoma VersaMatic Akku Solar. La potente batteria è alloggiata in una custodia separata. La ricarica avviene tramite il modulo Solar in dotazione. Per ulteriori informazioni vedere pagina 31.

LineaMatic: la motorizzazione compatta ed affidabile

I punti di forza della motorizzazione per cancelli scorrevoli LineaMatic sono l'alloggiamento compatto regolabile in altezza, realizzato in zinco pressofuso e materiale plastico rinforzato con fibra di vetro, e l'elettronica affidabile.



Motorizzazioni per cancelli scorrevoli	LineaMatic	LineaMatic P	LineaMatic H
Particolarità			Senza trasmissione radio
Cicli al giorno/ora	20 / 5	40 / 10	40 / 10
Larghezza battente max.	6000 mm	8000 mm	10000 mm
Altezza battente max.	2000 mm	2000 mm	3000 mm
Peso max.	300 kg	500 kg	800 kg
Peso autoportante max.	250 kg	400 kg	600 kg



1 Verifica confortevole dello status del portone

Con il telecomando HS 5 BS di serie potete controllare in qualsiasi momento se il cancello d'ingresso è aperto o chiuso (non per LineaMatic H).



2 Apertura parziale

Nelle versioni a 2 battenti può essere aperto anche solo un battente come passaggio pedonale.



Telecomando HS 5 BS di serie con superficie opaca nera

STA 400 per cancelli pesanti e di grandi dimensioni

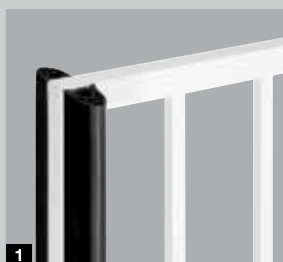
La motorizzazione per cancelli scorrevoli STA 400 è stata studiata per barriere di grandi dimensioni. La centralina di comando dedicata B 460 FU garantisce un avvio preciso ed un arresto rallentato.



Motorizzazione per cancelli scorrevoli	STA 400
Particolarità	Senza trasmissione radio
Cicli al giorno/ora	100 / 20
Larghezza battente max.	17000 mm
Altezza battente max.	3000 mm
Peso max.	2500 kg
Peso autoportante max.	1800 kg

Per più sicurezza

In molti casi è opportuno migliorare ulteriormente la sicurezza dei cancelli d'ingresso. Con le guarnizioni di battuta si riducono i rischi di danni o di lesioni mentre le luci di segnalazione segnalano visivamente i movimenti del cancello. Da Hörmann troverete la soluzione ottimale per tutti i cancelli a battente e scorrevoli.



Guarnizione di battuta

Una guarnizione di battuta riduce le forze generate da una possibile collisione con veicoli o persone e diminuisce il rischio di danni e di lesioni.

È disponibile su richiesta per cancelli a battente **1** o per cancelli scorrevoli **2**. Per le motorizzazioni RotaMatic, VersaMatic e LineaMatic con una guarnizione di battuta le forze di azionamento sono state collaudate e certificate da un istituto di prova accreditato.

3 Elettroserratura

In caso di elevato carico dovuto al vento i cancelli a battente, soprattutto se ciechi, sono esposti a notevoli forze. Un'elettroserratura supplementare garantisce una efficace tenuta.

4 Luce di segnalazione

Un segnale ottico durante il movimento del cancello è una sicurezza in più sia di giorno che di notte.



Per maggiore indipendenza

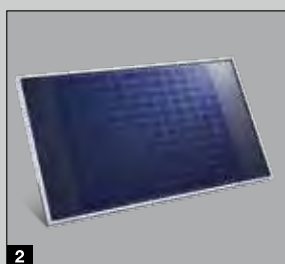
Anche in assenza di una linea elettrica non dovrete rinunciare al comfort di una motorizzazione per portoni da garage o cancelli d'ingresso: molte motorizzazioni Hörmann sono disponibili nell'esecuzione con batteria autonoma. A seconda della frequenza dei cicli giornalieri, potrete azionare la Vostra motorizzazione con la batteria per diverse settimane.

Se la batteria è scarica, può essere caricata velocemente, per es. durante la notte, collegandola a una normale presa elettrica. Preferite una batteria che si ricarica da sola? Allora il modulo Solar opzionale è la soluzione che fa al caso Vostro.



1 Facile ricarica

Grazie alla pratica impugnatura ed al peso contenuto l'accumulatore è facilmente trasportabile per la ricarica. Con il modulo Solar la ricarica è ancora più confortevole – di serie per VersaMatic Akku Solar*.



2 Modulo Solar (opzionale)

Il pratico complemento ricarica la batteria in continuo. Fornitura inclusiva di materiale per il montaggio, cavo di collegamento da 10 m e regolatore di carica, dimensioni: 330 x 580 mm.

	ProMatic Akku	RotaMatic Akku	VersaMatic Akku Solar incluso modulo Solar di serie
Durata di utilizzo**	ca. 40 giorni	ca. 30 giorni	ca. 30 giorni
Tempo di carica***	ca. 5 – 10 ore	ca. 5 – 10 ore	ca. 5 – 10 ore
Peso: (kg)	8,8	8,8	8,8
Dimensioni (mm)	330 x 220 x 115	320 x 220 x 115	320 x 220 x 115

* Nella VersaMatic la batteria è montata fissa e non è possibile caricarla ad una presa di rete.

** Con una media di 4 cicli di manovra giornalieri ed una temperatura ambiente di 20 °C

*** In base allo stato di ricarica

Per maggiore comfort e sicurezza

Gli accessori motorizzazione Hörmann convincono per la tecnica innovativa, il design esclusivo e la compatibilità al 100 % – la combinazione ideale per tutti coloro che amano la perfezione. Desiderate il massimo comfort?

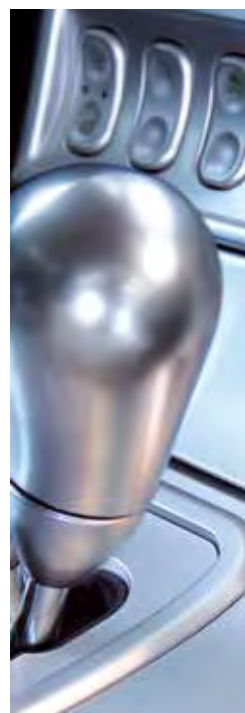
Noi abbiamo lo strumento di comando adatto a tutti i desideri e bisogni: potete scegliere tra eleganti telecomandi, pulsanti radio stazionari o raffinate radiotastiere interne. Con gli accessori per l'illuminazione e la sicurezza illuminate ampiamente la Vostra entrata e rendete l'azionamento del portone da garage e del cancello d'ingresso ancora più sicuro.





▼ **Telecomando HSE 4 BS**

Con il pratico occhiello potete fissare il telecomando direttamente al Vostro mazzo di chiavi.





▲ **Letttore di impronte digitali FFL 12 BS**

Utilizzate semplicemente la Vostra impronta digitale per aprire il garage.

◀ **Telecomando HSZ 2 BS**

L'alternativa ai costosi sistemi Homelink: discreto e integrato in un posto fisso dell'auto. Inserito nell'accendisigari, il telecomando HSZ è facile da raggiungere e comodo da azionare.



Telecomando HS 5 BS

4 tasti funzione
oltre al tasto richiesta status

- 1 Superficie lucida nera o bianca
- 2 Superficie opaca nera



Telecomando HS 4 BS

4 tasti funzione

- 3 Superficie opaca nera

Telecomando HS 1 BS

1 tasto funzione

- 4 Superficie opaca nera

Telecomando HSE 1 BS

1 tasto funzione,
completo di occhiello
per ciondolo portachiavi

- 5 Superficie opaca nera



Telecomando HSE 4 BS

4 tasti funzione,
completo di occhiello
per ciondolo portachiavi

- 6 Superficie opaca nera con cappucci cromati o in materiale sintetico

Telecomando HSE 2 BS

2 tasti funzione,
incluso occhiello
per ciondolo portachiavi

- 7 Superficie lucida nera o bianca
- 8 Superficie lucida verde, lilla, gialla, rossa, arancione
- 9 Finiture in argento, carbonio, radica scura

(Fig. da sinistra)





10

11

10 Telecomando HSD 2-A BS

Effetto alluminio,
2 tasti funzione, utilizzabile anche
come ciondolo portachiavi

11 Telecomando HSD 2-C BS

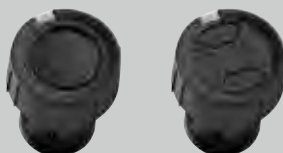
Cromato lucido,
2 tasti funzione, utilizzabile anche
come ciondolo portachiavi



12

12 Telecomando HSP 4 BS

4 tasti funzione,
con blocco trasmissione,
incluso anello portachiavi



13

14

13 Telecomando HSZ 1 BS

1 tasto funzione,
da inserire nell'accendisigari
dell'auto

14 Telecomando HSZ 2 BS

2 tasti funzione,
da inserire nell'accendisigari
dell'auto



15

15 Supporto per telecomando con clip per parasole

Per montaggio a parete o fissaggio
al parasole della Vostra auto,
trasparente, disponibile
in 2 esecuzioni per:
HS 5 BS, HS 4 BS, HS 1 BS
e HSE 2 BS, HSE 1 BS

BiSecur

Il moderno sistema radio
per motorizzazioni di portoni
da garage e cancelli d'ingresso

Immune alle interferenze

Segnale radio con portata stabile.

Codifica a 128 bit

Approfittate della massima sicurezza –
come per il banking online.

Insensibile agli urti

Il telecomando è molto robusto grazie
all'antenna incorporata.

Retrocompatibile con versioni precedenti

I nuovi strumenti di comando BiSecur sono
adatti anche per azionare le motorizzazioni
Hörmann con frequenza radio 868 MHz (anno
di costruzione 2003 – 06/2012) (la richiesta
di posizione del portone non è possibile).

Facile trasmissione del codice

Il Vostro codice personale del telecomando è
facilmente trasferibile su un altro telecomando.



Semplice trasmissione del codice radio
ad un altro telecomando



**Tastiera a radiocodice
FCT 3 BS**

Per 3 funzioni,
con tasti illuminati



**Pulsante transponder
TTR 1000-1**

Per 1 funzione, possibilità
di apprendimento di 1000 chiavi,
1 chiave e 1 scheda fornite
in dotazione (altre su richiesta)



**Tastiera a radiocodice
FCT 10 BS**

Per 10 funzioni,
con tasti illuminati
e mascherina protettiva



**Tastiera a codice
CTP 3-1**

Per 3 funzioni, con scritta
illuminata e tastierino nero
a sfioramento



**Tastiera a codice
CTR 1b-1 / 3b-1**

Per 1-3 funzioni



**Lettore radio
di impronte digitali
FFL 12 BS**

Per 2 funzioni e fino
a 12 impronte digitali



**Tastiera a codice
CTV 3-1**

Per 3 funzioni,
particolarmente robusta
con tastiera in metallo



**Radiotastiera interna
FIT 2-1 BS**

Per 2 funzioni,
possibilità di collegamento
di max. 2 strumenti
di comando via cavo,
per es. selettore a chiave



**Lettore di impronte digitali
FL 150**

Per 2 funzioni, comando
tramite impronta digitale,
possibilità di memorizzare
fino a 150 impronte digitali



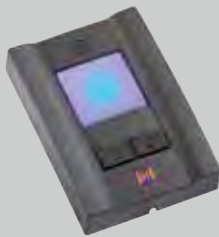
**Tastiera interna
IT 1b-1**

Grande tasto illuminato
per un'apertura confortevole



**Tastiera interna
IT 3b-1**

Grande tasto con illuminazione
ad anello per l'apertura
del portone, tasto per comandare
l'illuminazione della motorizzazione
e tasto per disinserire
la trasmissione radio (solo
per SupraMatic)



Tastiera interna PB 3

Tasto di comando ad impulsi
illuminato per aprire e chiudere
il portone, tasto per la luce
del portone da garage e tasto
per la disattivazione degli impulsi
radio (per SupraMatic)



Selettore a chiave

1 STUP 50

2 STAP 50

In esecuzione sopra e sotto
intonaco, incluse 3 chiavi



Selettore a chiave

ESU 40 / ESA 40

In esecuzione sopra e sotto
intonaco, incluse 3 chiavi



Colonnina STS 1

La colonnina STS è disponibile con uno
o due adattatori per apparecchi di comando
da ordinare separatamente. Il tubo portante
è in color alluminio brillante (RAL 9006),
la copertura e il piede sono in grigio ardesia
(RAL 7015). Protezione IP 44 per uso esterno.

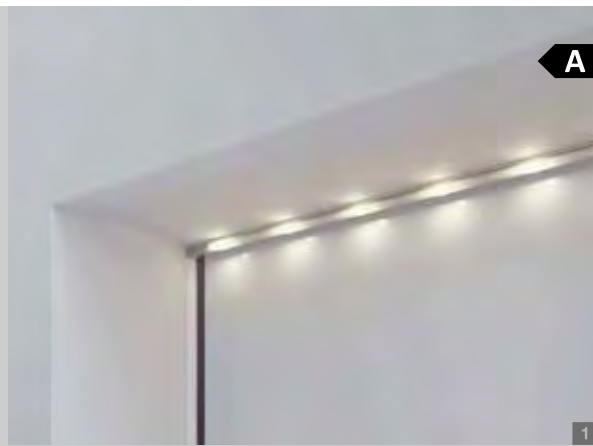
Altezza: 1250 mm

Diametro piede di supporto: 300 mm



Colonnina con strumenti
di comando su richiesta



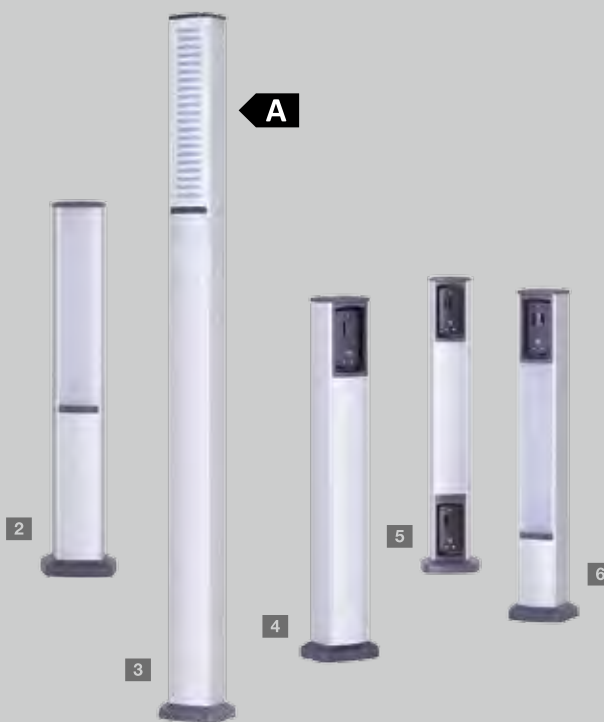


Illuminazione a LED per portoni

Con la barra luminosa a LED **1** a luce bianca il Vostro portone e la Vostra porta pedonale laterale saranno posti sotto la giusta luce. Il sistema ad innesto è accorciabile individualmente e si adatta pertanto a portoni di qualsiasi larghezza. Potrete scegliere se montare la barra luminosa a LED sull'architrave (figura a sinistra) oppure sul bordo inferiore del manto.

Distanza LED: 125 mm

Classe di efficienza energetica A



Accessori per l'illuminazione e la sicurezza

I kit di colonnine Hörmann in alluminio anodizzato resistente agli agenti atmosferici garantiscono una migliore illuminazione e maggiore sicurezza. Le colonnine possono essere personalizzate con diversi inserti per fotocellule e moduli di illuminazione a LED.

Colonnina luminosa

2 SLS-K

Con modulo illuminazione LED
Altezza 550 mm

3 SLS-L

Con modulo illuminazione a LED e carter di design
Altezza 1080 mm

Classe di efficienza energetica A

Colonnina di sicurezza STL

4 Esecuzione di base con alloggiamento per una fotocellula di 550 mm di altezza

5 Due fotocellule opzionali

6 Una fotocellula opzionale e un modulo illuminazione LED



Moduli di illuminazione a LED

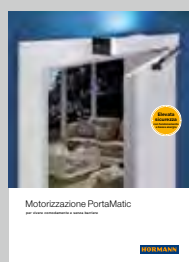
Per i moduli di illuminazione potrete scegliere fra luce bianca calda **7** e neutrale **8**. Il carter di design opzionale in alluminio **9** conferisce un tocco estetico particolare.

Per maggiore comfort anche a casa Vostra

Con prodotti perfettamente armonizzati offriamo ampie soluzioni che renderanno la Vostra vita più semplice e comoda.

Con le radiotastiere interne e i telecomandi ergonomici potrete azionare non solo la motorizzazione per portone da garage e cancello d'ingresso, ma anche diversi dispositivi elettrici come per es. luci o elettrodomestici, attraverso la presa radio Hörmann.

Le Vostre porte per interni sono equipaggiate con la motorizzazione PortaMatic Hörmann? Allora potrete aprire e chiudere comodamente la Vostra porta con gli stessi accessori.



Per ulteriori informazioni vedere la brochure Motorizzazione PortaMatic.



Radiotrasmittitore per montaggio sotto intonaco

Per due funzioni, da impiegare con tastiera sotto intonaco per un'installazione centrale in casa, in un punto da cui si veda il portone del garage



HSU 2 BS: per scatole di distribuzione con un diametro di 55 mm e con collegamento alla rete elettrica casalinga

FUS 2 BS: per scatole di distribuzione con un diametro di 55 mm incl. batteria da 1,5 V

Radiotastiera interna

FIT 1 BS

1 grosso tasto di funzione dal semplice impiego



Radiotastiera interna

FIT 4 BS

4 tasti funzione



Radiotastiera interna

FIT 5 BS

4 tasti funzione più tasto di richiesta



Presse radioricevitore

FES 1 BS

Per l'accensione e lo spegnimento di luce e altre periferiche, fino a 2500 watt

FES 1-1 BS

Per il comando (impulso) di motorizzazioni di terzi e per accendere e spegnere la luce o altre utenze fino a 2500 watt



Rendete la Vostra casa SMART

BiSecur SmartHome Vi offre comfort ultramoderno, indipendentemente dal luogo di soggiorno e dall'ora. Tutto quello che Vi serve è il gateway Hörmann e la app BiSecur gratuita. In questo modo potrete azionare comodamente il Vostro portone da garage e il cancello d'ingresso da qualsiasi parte del mondo, con la presa radoricevitore Hörmann comandare luci e ulteriori dispositivi elettrici anche in Vostra assenza, oppure richiedere la posizione dei Vostri portoni o lo stato di chiusura della Vostra porta d'ingresso* anche in viaggio – in modo semplice, comodo e sicuro tramite smartphone o tablet.

* Per questa funzione è necessario che la Vostra porta d'ingresso Hörmann ThermoCarbon / ThermoSafe sia equipaggiata con la serratura automatica S5 / S7 Smart.



Ulteriori informazioni sono riportate nel prospetto BiSecur SmartHome.





BiSecur Gateway

Unità di comando centrale per motorizzazioni e radioricevitori, per un massimo di 10 utenti, con 16 funzioni comandabili per ogni utente



App BiSecur

Download gratuito dall'App Store o su Google Play



Radioricevitore ESE

Per la scelta della direzione mirata "Apri - Stop - Chiudi" su diversi tasti di uno strumento di comando, per motorizzazione SupraMatic*



Ricevitore HER 1

Ricevitore (a 1, 2 o 4 canali) per il comando di un'ulteriore illuminazione esterna o di un portone da garage (prodotto di terzi) con gli accessori radio Hörmann

* SupraMatic dall'anno di costruzione 2014, versione serie CI

Un'aerazione ottimale del garage può proteggere dalla formazione di muffa

Un'aerazione regolare del garage è molto importante soprattutto se avete un portone da garage coibentato ma il garage non è ben isolato. Il nuovo sensore climatico regola automaticamente la giusta ventilazione. Quando l'umidità del Vostro garage è eccessiva, apre automaticamente il portone. Una volta che l'umidità dell'aria nel garage si è di nuovo normalizzata, il portone si richiude automaticamente.





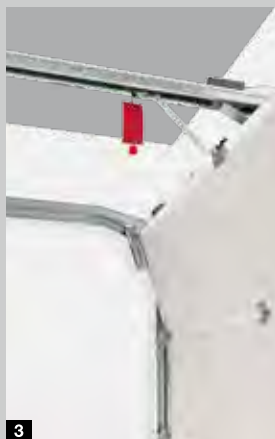
1



2

1 Sensore climatico interno HKSI per l'aerazione automatica del garage

- Per tenere sotto controllo l'umidità dell'aria nel garage
- Per l'aerazione automatica del garage con la funzione motorizzazione "2. altezza apertura"
- Se l'umidità dell'aria è troppo elevata, il portone si apre automaticamente
- Quando l'umidità dell'aria si è normalizzata, il portone si richiude automaticamente
- Range di temperature regolabile entro il quale il portone non si apre (ad es. in caso di rischio di gelo in garage)
- Tempi di funzionamento regolabili (ad es. spegnimento notturno)
- Tempi di apertura regolabili (ad es. max. 2 ore per aerazione)
- Ampliabile con sensore esterno HKSA 2: misura l'umidità dell'aria all'esterno e impedisce che il portone si apra se l'umidità dell'aria esterna è maggiore
- Ampliabile con ventilazione forzata a cura del cliente per un'aerazione rapida ed efficace
- Per motorizzazioni SupraMatic 3 (dall'indice C) e WA 300 S4 (dal'indice D)



3

3 Apertura di aerazione sull'elemento superiore per i portoni sezionali da garage

- Apertura di aerazione sull'elemento superiore tramite supporto carrello
- L'elemento inferiore del portone rimane chiuso sul pavimento impedendo l'ingresso di piccoli animali, foglie ecc.
- Comandabile con la semplice pressione di un tasto tramite la funzione motorizzazione "2. altezza apertura"
- Disponibile su richiesta per tutti i portoni sezionali da garage LPU 67 Thermo*, LPU 42* con motorizzazione
- Installabile successivamente su tutti i portoni sezionali da garage LPU 42* con motorizzazione SupraMatic** o ProMatic**

* Solo applicazione N, L, Z

** Dall'anno di costruzione 2012

Per ulteriori informazioni consultare il prospetto Portoni sezionali da garage.





1 Batteria d'emergenza HNA per motorizzazioni per portoni da garage

Con questa alimentazione d'emergenza sarete in grado di ovviare ad eventuali black-out fino a 18 ore e max. 5 cicli di manovra. La batteria d'emergenza si ricarica autonomamente in normale stato di funzionamento. Tutte le attuali motorizzazioni per portoni da garage Hörmann possono essere dotate di una batteria d'emergenza.



2 Batteria d'emergenza HNA Outdoor per motorizzazioni di cancelli scorrevoli

Le motorizzazioni per cancelli a battente RotaMatic e VersaMatic e per cancelli scorrevoli LineaMatic possono essere equipaggiate anche di un'alimentazione d'emergenza per ovviare alle situazioni di black out. Il fissaggio universale è possibile a parete ed a pavimento.

Sbloccaggio d'emergenza supplementare

Per i garage senza secondo ingresso Vi offriamo la possibilità di aprire il portone dall'esterno in caso d'emergenza (per es. in caso di black-out).



3 Portoni sezionali senza maniglia

Scegliete tra la serratura di sbloccaggio d'emergenza con cilindro rotondo (non integrabile nell'impianto di chiusura) e la maniglia di sbloccaggio d'emergenza in 8 esecuzioni inclusa la serratura (integrabile nell'impianto di chiusura).

4 Portoni basculanti e sezionali con maniglia

Sbloccaggio d'emergenza mezzo cavo Bowden (non raffigurato).



5 Fotocellula

Gli affidabili sistemi a fotocellule unidirezionali Hörmann bloccano il portone immediatamente se il fascio di luce viene interrotto. Vengono montati direttamente sul portone oppure possono essere integrati nelle colonnine STL.

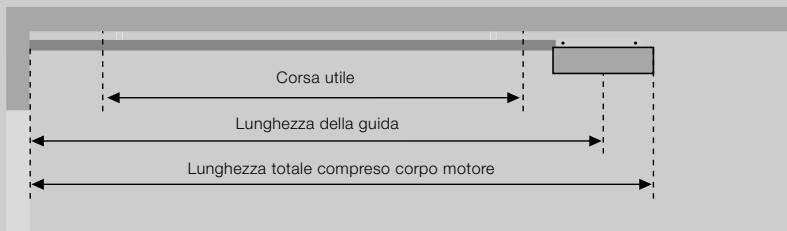
Motorizzazioni per portoni da garage SupraMatic, ProMatic

		 BiSecur SupraMatic E	 BiSecur SupraMatic P	 BiSecur ProMatic	ProMatic Akku
Cicli di manovra (apertura / chiusura)	al giorno / ora	25 / 10	50 / 10	12 / 5	5 / 2
Idoneità	Portoni con portine pedonali inserite / portoni di legno	- / ●	●* / ●	- / ●**	- / -
	Larghezza portone max.	5500 mm	6000 mm***	5000 mm	3000 mm
	Superficie manto max.	13,75 m ²	15,00 m ²	11,25 m ²	8 m ²
Dati motorizzazione	Motoriduttore a corrente continua 24 V	●	●	●	●
	Allacciamento elettrico	230 V – 240 V tensione alternata			Vedere schede tecniche
	Potenza assorbita	0,2 kW	0,2 kW	0,2 kW	
	Forza di trazione e di spinta	650 N	750 N	600 N	350 N
	Picco di forza trazione/compressione	800 N	1000 N	750 N	400 N
	Velocità di apertura	ca. 22 cm/s	ca. 22 cm/s	ca. 14 cm/s	ca. 13 cm/s
	Standby	< 1 watt	< 1 watt	< 7 watt	< 0,1 watt
	Contenitore	Alluminio e materiale sintetico, piastra base in acciaio zincato		Materiale sintetico, piastra base in acciaio zincato	
	Temperatura d'esercizio	Da -20 °C a +60 °C			Da -15 °C a +45 °C
	Tipo di protezione	Esclusivamente per locali asciutti			
Elettronica di comando	Comando ad impulsi	●	●	●	●
	Limitatore di sforzo	●	●	●	●
	Avvio e arresto rallentati regolabili	●	●	●	●
	Display	Doppio display a 7 segmenti		LED	LED
	Illuminazione motorizzazione e apertura parziale regolabili	●	●	- / ●	-
	Chiusura automatica regolabile	●	●	●	-
	Temporizzatore apertura	30 – 180 s	30 – 180 s	30 s	-
Dotazione	Telecomando (868 MHz)	HS 5 BS (superficie opaca nera)		HSE 4 BS (superficie opaca nera con cappucci in materiale sintetico)	
	Ricevitore integrato (868 MHz)	Ricevitore a 3 canali bidirezionale BS		Ricevitore Ricevitore a 2 canali BS	Codice fisso ricevitore
	Richiesta posizione	●	●	○	-
	Tasti di comando	sull'alloggiamento della motorizzazione		nell'alloggiamento della motorizzazione	
	Fotocellula	-	● / EL 101	-	-
	Funzione apertura rapida	●	●	-	-
	Sbloccaggio rapido da azionare dall'interno	●	●	●	●
	Cavo di collegamento con spina euro	●	●	●	-
	Illuminazione del garage integrata regolabile / preimpostata	● / 60 s	● / 60 s	● / 120 s	● / 30 s
	Dispositivo antisollevamento contro l'effrazione	●	●	●	●
Kit di montaggio universale per portoni basculanti e sezionali	●	●	●	●	

* Per i portoni con portina pedonale inserita è necessaria una fotocellula.

** Portoni di legno fino ad una larghezza max. di 3,5 m e 9 m² di superficie

*** > 5500 mm solo in combinazione con una guida di traino portante FS 60 e un supporto a mensola

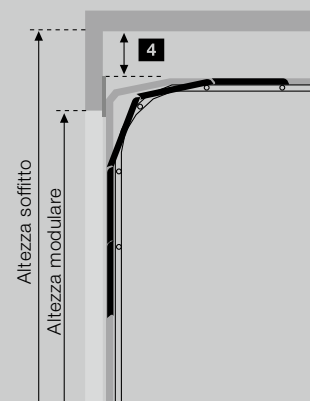
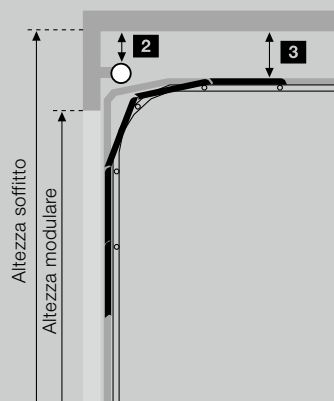
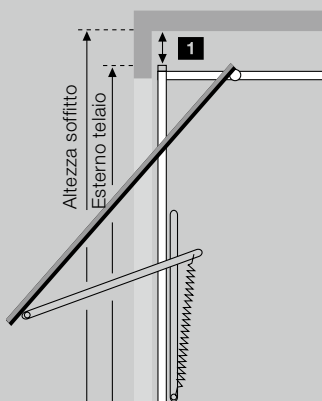


Tipo di guida	Lunghezza totale	Lunghezza della guida	Corsa utile
K Guida corta	3200	2975	2475
M Guida media	3450	3225	2725
L Guida lunga	4125	3900	3400

Campo d'impiego delle guide per portoni da garage Hörmann

	Altezza
K Porte basculanti Berry Portoni sezionali da garage con applicazione N Portoni sezionali da garage con applicazione Z, L, H	fino a 2500 fino a 2250 fino a 2125
M Porte basculanti Berry Portoni sezionali da garage con applicazione N Portoni sezionali da garage con applicazione Z, L, H	fino a 2750 fino a 2500 fino a 2375
L Portoni sezionali da garage con applicazione N, Z, L, H	fino a 3000

Quando si motorizzano portoni di terzi fare attenzione alla corsa utile!



Spazio libero necessario

1 Porte basculanti Berry

N 80	0
N 80, motivo 905, motivo 941 oppure con riempimento in legno	15
DF 98, DF 95, DF 80	65

2 Portoni sezionali da garage con sistema di molle a torsione

Applicazione N Altezza soffitto = altezza modulare + 210	0
Applicazione H	0

3 Portoni sezionali da garage con sistema di molle a torsione

Applicazione L Altezza soffitto = altezza modulare + 115	15
---	----

4 Portoni sezionali da garage con sistema di molle a trazione




Applicazione Z Altezza soffitto = altezza modulare + 115	15
---	----

Altri portoni di terzi

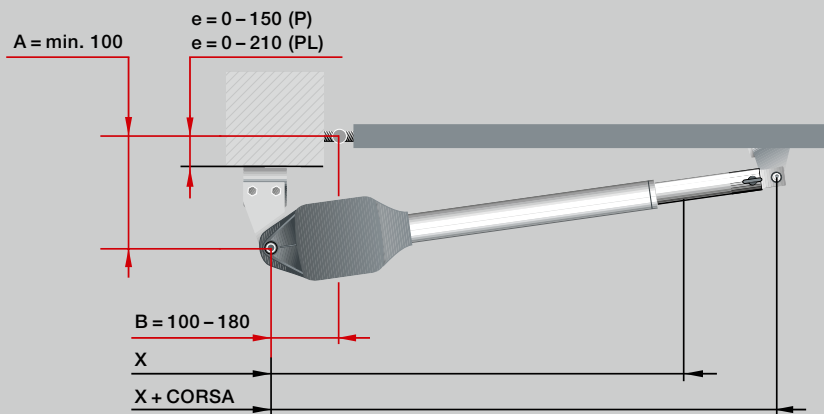
Tra il punto massimo della traiettoria del portone ed il soffitto	30
--	----

Tutte le quote sono intese quali misure minime.
Dimensioni in mm

Motorizzazioni per cancelli a battente RotaMatic

		 BiSecur RotaMatic	 BiSecur RotaMatic P	 BiSecur RotaMatic PL	RotaMatic Akku	
Cicli di manovra (apertura / chiusura)	al giorno / ora	20 / 5	40 / 10	40 / 10	5 / 2	
Idoneità	Altezza cancello max.	2000 mm	2000 mm	2000 mm	3000 mm	
	Larghezza battente max.	1000 – 2500 mm	1000 – 2500 mm	1500 – 4000 mm	1000 – 2500 mm	
	Peso del battente max.	220 kg	400 kg	400 kg	120 kg	
Dati motorizzazione	Motore	Motoriduttore a corrente continua 24 V				
	Allacciamento elettrico	230 V – 240 V tensione alternata, 50 Hz			Vedere schede tecniche	
	Forza di trazione e di spinta	2000 N	2500 N	2500 N	1000 N	
	Picco di forza trazione / compressione	2200 N	2700 N	2700 N	1100 N	
	Standby	< 7 watt	< 7 watt	< 7 watt	< 0,1 watt	
	Contenitore	Alluminio / materiale sintetico resistente agli agenti atmosferici	Alluminio / zinco pressofuso / plastica rinforzata resistente agli agenti atmosferici	Alluminio / zinco pressofuso / plastica rinforzata resistente agli agenti atmosferici	Alluminio / materiale sintetico resistente agli agenti atmosferici	
	Temperatura d'esercizio	Da -20 °C a +60 °C			Da -15 °C a +45 °C	
	Tipo di protezione	IP 44	IP 44	IP 44	IP 44	
	Elettronica di comando	Tipo di protezione (quadro di comando separato)	IP 65	IP 65	IP 65	IP 65
		Comando ad impulsi	●	●	●	●
Limitatore di sforzo		●	●	●	●	
Avvio e arresto rallentati		●	●	●	●	
Chiusura automatica regolabile		●	●	●	●	
Numero di dispositivi di sicurezza collegabili		2	2	2	1	
Posizione di finecorsa	Chiusura	Regolabile tramite interruttore di finecorsa o finecorsa meccanico				
	Apertura	Programmabile (ossia non è necessario un finecorsa meccanico!)				
Dotazione	Telecomando (868 MHz)	HS 5 BS (superficie opaca nera)			HSE 4 BS (superficie opaca nera con cappucci in materiale sintetico)	
	Ricevitore (868 MHz)	Ricevitore a 5 canali bidirezionale ESE BS			Ricevitore con codice fisso per la funzione di impulso e apertura parziale	
	Richiesta posizione	●			–	
	Attacco elettrico	Linea di alimentazione	230 V, NYY 3 × 1,5 mm ² (a cura del cliente)			
Cavo del motore		Cavo di collegamento fino a 10 m NYY 5 × 1,5 mm ² (a cura del cliente)				
Linea di comando aggiuntiva		Tutte le linee interrata NYY, per es. 5 × 1,5 mm ²				
Linea di alimentazione elettroserratura		NYY 3 × 1,5 mm ² (a cura del cliente) interrata H07RN-F 2 × 1 mm ² sul battente				

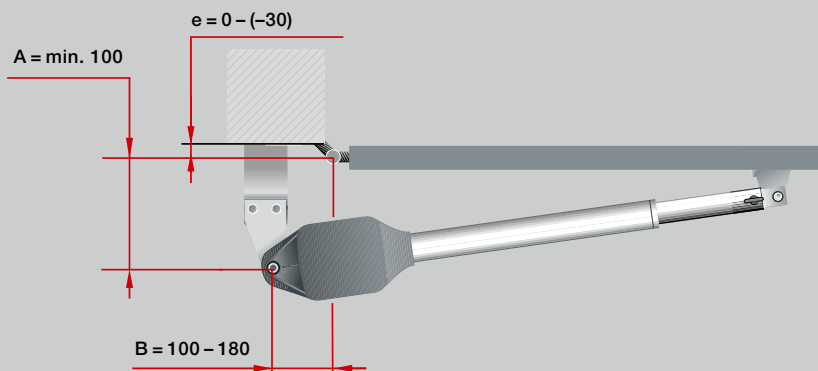
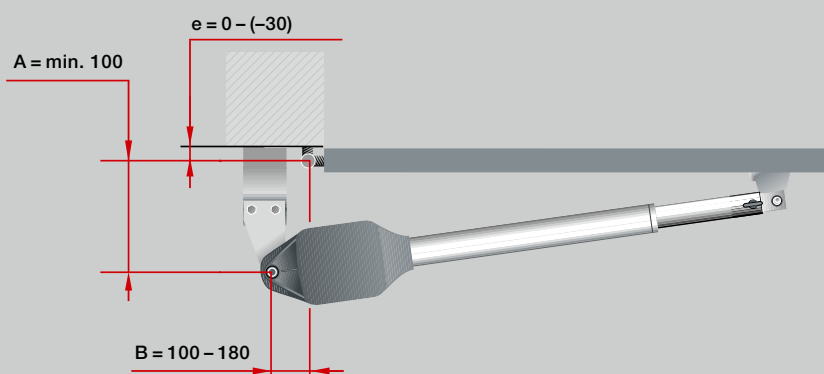
Posare tutte le linee separatamente!



RotaMatic

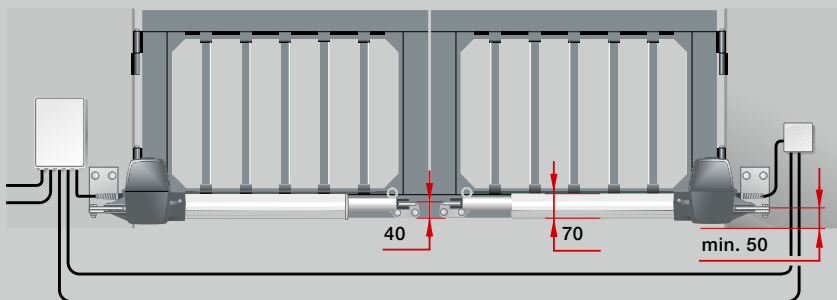
Dimensioni	x	x + corsa
RotaMatic / RotaMatic P	720	1120
RotaMatic PL	820	1320

e = distanza dell'asse di rotazione del cancello dalla piastra ausiliaria di montaggio



Per i partner Hörmann

Con il programma di progettazione per le motorizzazioni per cancelli a battente, Hörmann Vi offre un valido supporto alla progettazione e al montaggio della Vostra motorizzazione per cancelli a battente. Il programma può essere scaricato gratuitamente nell'area riservata ai concessionari Hörmann.





Tutte le quote sono intese quali misure minime.
Dimensioni in mm

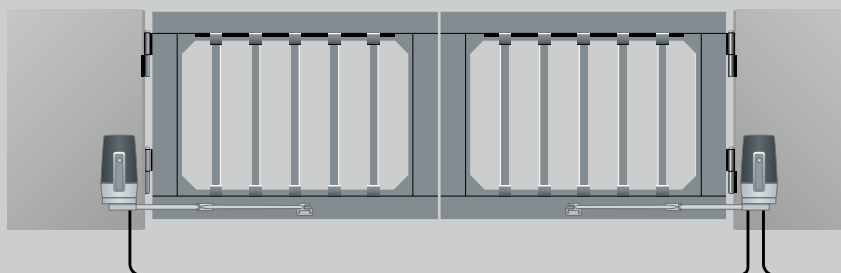
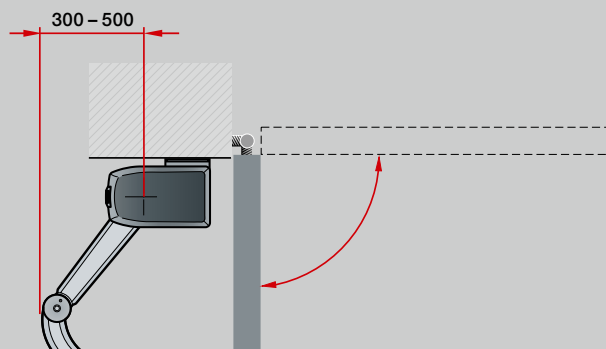
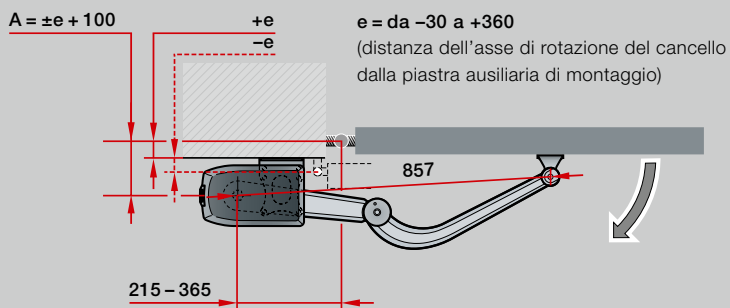
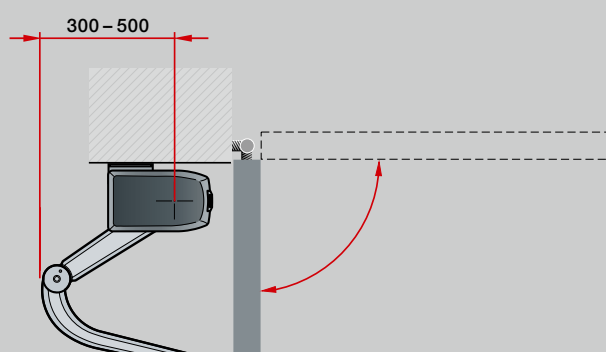
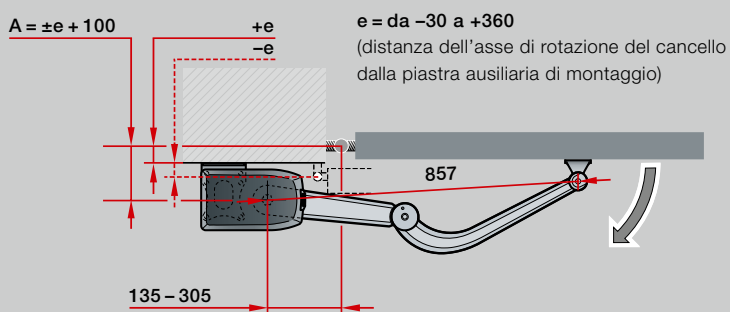
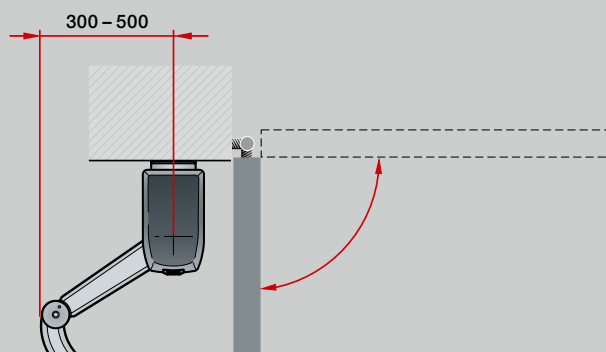
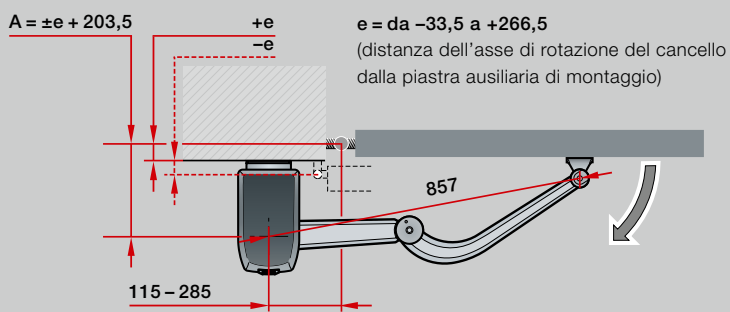
Nota bene:

Per una movimentazione ottimale del cancello la differenza fra la misura A e la misura B deve essere max. 40 mm. Tutte le rappresentazioni e indicazioni si riferiscono agli accessori standard. Sono possibili ulteriori equipaggiamenti.

Motorizzazioni per cancelli a battente VersaMatic

		 BiSecur	 BiSecur	
		VersaMatic	VersaMatic P	VersaMatic Akku
Cicli di manovra (apertura / chiusura)	al giorno / ora	20 / 5	40 / 10	5 / 2
Idoneità	Altezza cancello max.	2000 mm	2000 mm	2000 mm
	Larghezza battente max.	1000 – 2000 mm	1000 – 3000 mm	1000 – 2000 mm
	Peso del battente max.	200 kg	300 kg	120 kg
Dati motorizzazione	Motore	Motoriduttore a corrente continua 24 V		
	Allacciamento elettrico	230 V – 240 V tensione alternata, 50 Hz		
	Coppia nominale	50 Nm	60 Nm	50 Nm
	Coppia max.	250 Nm	300 Nm	250 Nm
	Marcia al minimo max.	ca. 2,6 giri/min	ca. 2,7 giri/min	ca. 2,6 giri/min
	Standby	< 1 watt	< 1 watt	< 0,4 watt
	Contenitore	Alluminio / zinco pressofuso / materiale sintetico rinforzato con fibra di vetro resistente agli agenti atmosferici		
	Temperatura d'esercizio	Da –20 °C a +60 °C		Da –15 °C a +45 °C
	Tipo di protezione	IP 44	IP 44	IP 44
	Elettronica di comando	Tipo di protezione (quadro di comando separato)	IP 65	IP 65
	Comando ad impulsi	●	●	●
	Limitatore di sforzo	●	●	●
	Avvio e arresto rallentati	●	●	●
	Chiusura automatica regolabile	●	●	●
	Numero di dispositivi di sicurezza collegabili	3	3	1
Posizione di finecorsa	Chiusura	Regolabile tramite finecorsa integrato o installato a cura del cliente		
	Apertura	Regolabile tramite finecorsa integrato o programmabile (ossia nessun finecorsa necessario a cura del cliente!)		
Dotazione	Telecomando (868 MHz)	HS 5 BS (superficie opaca nera)		
	Ricevitore (868 MHz)	Ricevitore a 5 canali bidirezionale ESE BS		
	Richiesta posizione	●		
Attacco elettrico	Linea di alimentazione	230 V, NYY 3 × 1,5 mm ² (a cura del cliente), lunghezza max. 30 m		
	Cavo del motore	NYY 5 × 1,5 mm ² (a cura del cliente)		
	Linea di comando aggiuntiva	Tutte le linee interrate NYY, per es. 5 × 1,5 mm ² (a cura del cliente, lunghezza max., 30 m)		
	Linea di alimentazione elettroserratura	NYY 3 × 1,5 mm ² (a cura del cliente, lunghezza max. 30 m) interrata H07RN-F 2 × 1 mm ² sul battente		

Posare tutte le linee separatamente!





Tutte le quote sono intese quali misure minime.
Dimensioni in mm

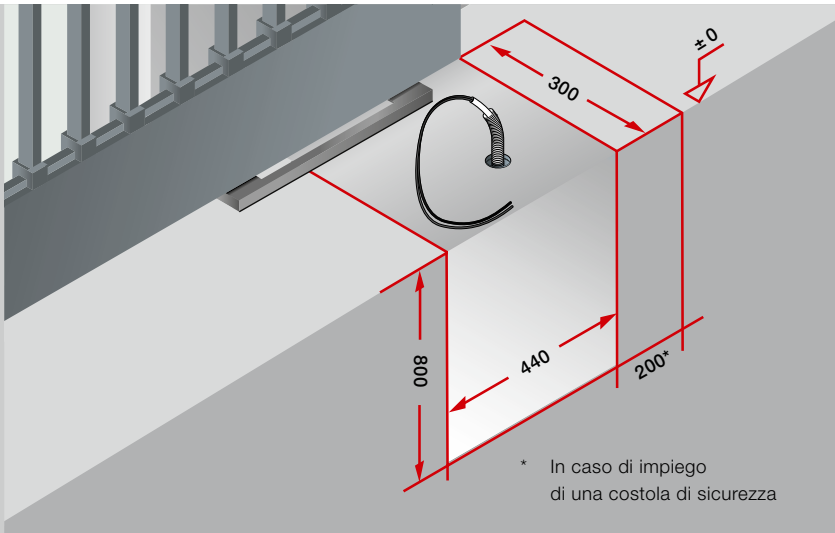
Nota bene:

Tutte le rappresentazioni e indicazioni si riferiscono agli accessori standard. Sono possibili ulteriori equipaggiamenti.

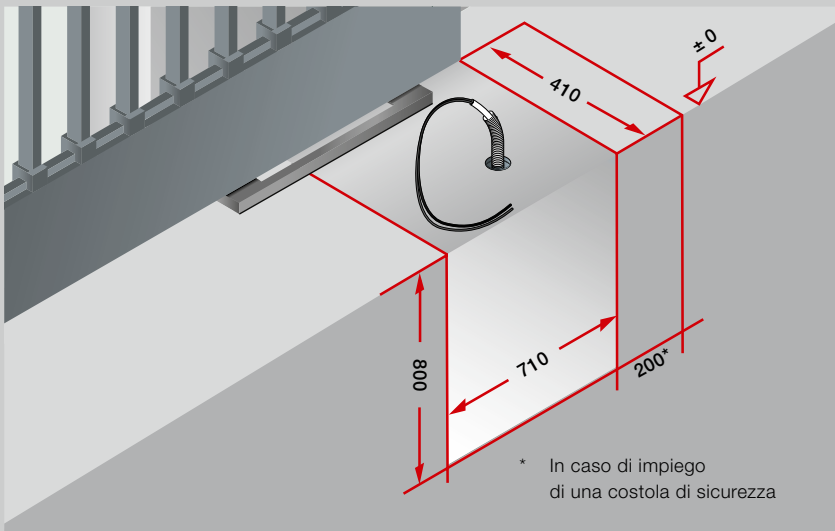
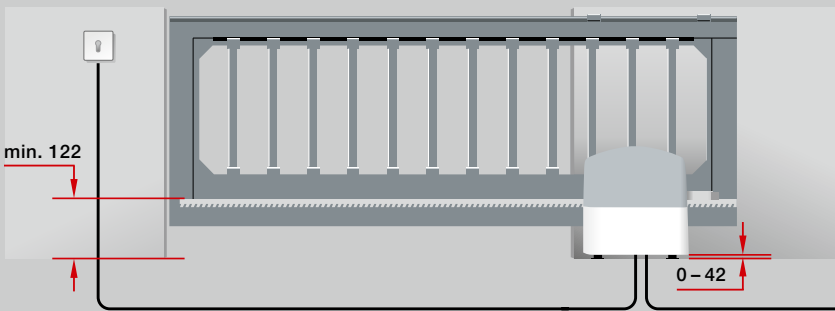
Motorizzazioni per cancelli scorrevoli LineaMatic, STA 400

		 BiSecur LineaMatic	 BiSecur LineaMatic P	LineaMatic H	STA 400
Cicli di manovra (apertura / chiusura)	al giorno / ora	20 / 5	40 / 10	40 / 10	100 / 20
Idoneità	Altezza cancello max.	2000 mm	2000 mm	2000 mm	3000 mm
	Larghezza portone max.	1300 – 6000 mm	1300 – 8000 mm	1300 – 10000 mm	1000 – 17000 mm
	Peso max. cancello per cancelli con guida a pavimento	300 kg	500 kg	800 kg	2500 kg
	per cancelli autoportanti	250 kg	400 kg	600 kg	1800 kg
Dati motorizzazione	Motore	Motoriduttore a corrente continua 24 V			Motoriduttore a corrente monofase
	Allacciamento elettrico	230 V – 240 V tensione alternata, 50 Hz			
	Forza di trazione e di spinta	650 N	1000 N	1200 N	2000 N
	Picco di forza trazione/compressione	800 N	1200 N	1400 N	2300 N
	Standby	< 7 watt	< 7 watt	< 7 watt	< 7 watt
	Contenitore	Zinco pressofuso / materiale sintetico resistente agli agenti atmosferici			Materiale sintetico resistente agli agenti atmosferici
	Temperatura d'esercizio	Da –20 °C a +60 °C			
	Tipo di protezione	IP 44	IP 44	IP 44	IP 65
Elettronica di comando	Comando integrato nel contenitore della motorizzazione	●	●	●	●
	Limitatore di sforzo regolabile	●	●	●	●
	Avvio e arresto rallentati regolabili	●	●	●	●
	Interruttore di finecorsa magnetico	●	●	●	●
	Trasduttore di posizione elettronico				●
	Chiusura automatica integrata	●	●	●	●
	Passaggio pedonale programmabile	●	●	●	●
	Numero di dispositivi di sicurezza collegabili	3	3	3	3
Dotazione	Telecomando (868 MHz)	HS 5 BS (superficie opaca nera)			
	Ricevitore (868 MHz)	Ricevitore a 5 canali bidirezionale ESE BS		Senza comando a distanza	
	Richiesta posizione	●		–	–
	Fotocellula (solo nell'esecuzione SK)	Barriera fotoelettrica unidirezionale EL 301			–
	Luce di segnalazione (solo per l'esecuzione SK)	Luce di segnalazione LED SLK, gialla, per montaggio a pavimento e a parete			–
Attacco elettrico	Linea di alimentazione	230 V, NYY 3 × 1,5 mm ² (a cura del cliente)			
	Linea di comando aggiuntiva	Tutte le linee interrato NYY, per es. 5 × 1,5 mm ²			
	Dimensioni fondamenta	min. 440 × 300 × 800 mm (stabile contro il gelo)			710 × 410 × 800 mm (stabile contro il gelo)
	Linea di alimentazione	Per la posizione della canalina vuota v. figura			

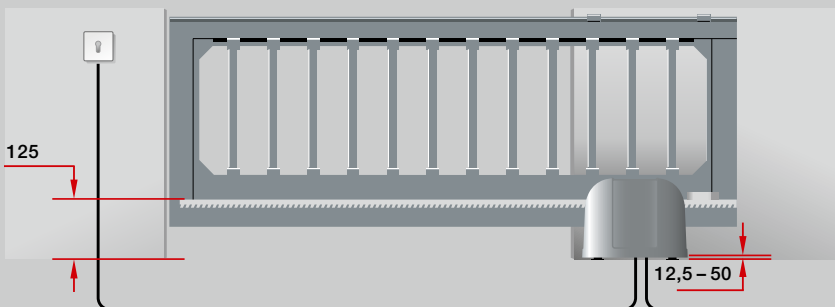
Posare tutte le linee separatamente!



LineaMatic



STA 400



Tutte le quote sono intese quali misure minime.
Dimensioni in mm

Nota bene:
Per soddisfare i requisiti della norma UNI EN 13241,
consigliamo l'impiego di una costola di sicurezza.



HÖRMANN

Provate la qualità Hörmann in nuove costruzioni e ristrutturazioni

Con Hörmann potrete pianificare tutto in modo ottimale. Le nostre soluzioni accuratamente integrate tra loro Vi offrono prodotti di punta con elevata funzionalità per ogni impiego.

- **Portoni per garage**

Adatti al Vostro stile architettonico personale: basculanti o sezionali in acciaio o legno.

- **Motorizzazioni per porte e portoni**

Massimo comfort e sicurezza antieffrazione garantita con le motorizzazioni Hörmann per portoni da garage e cancelli d'ingresso. Con le motorizzazioni per porte Hörmann potete approfittare di questo comfort anche all'interno delle Vostre abitazioni.

- **Porte d'ingresso**

Per ogni Vostra esigenza e desiderio troverete all'interno del nostro ampio programma di porte d'ingresso in acciaio / alluminio un motivo che fa al caso Vostro.

- **Porte in acciaio**

Le robuste porte per tutti i locali della Vostra casa, dalla cantina al sottotetto.

- **Sistemi di controllo accessi veicolare**

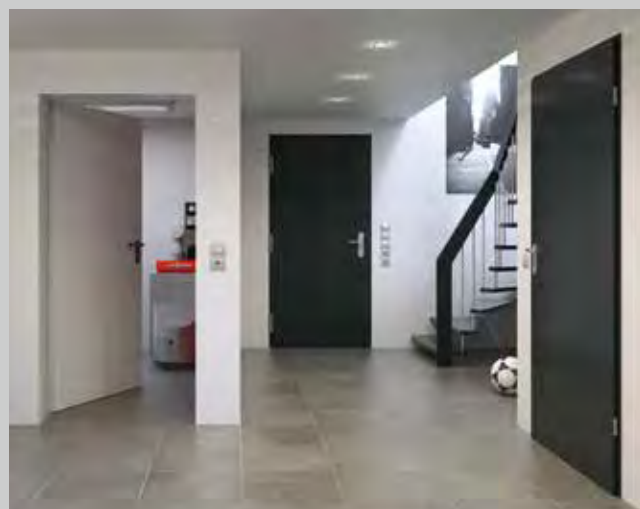
Dispositivi di protezione contro veicoli con un peso fino a 7,5 t e una velocità di 80 km/h.



Portoni da garage e motorizzazioni



Porta d'ingresso Thermo65 / Thermo46



Porte in acciaio

Hörmann: qualità senza compromessi



Hörmann KG Amshausen, Germania



Hörmann KG Antriebstechnik, Germania



Hörmann KG Brandis, Germania



Hörmann KG Brockhagen, Germania



Hörmann KG Dissen, Germania



Hörmann KG Eckelhausen, Germania



Hörmann KG Freisen, Germania



Hörmann KG Ichttershausen, Germania



Hörmann KG Werne, Germania



Hörmann Alkmaar B.V., Paesi Bassi



Hörmann Legnica Sp. z o.o., Polonia



Hörmann Beijing, Cina



Hörmann Tianjin, Cina



Hörmann LLC, Montgomery IL, USA



Hörmann Flexon LLC, Burgettstown PA, USA



Shakti Hörmann Pvt. Ltd., India

Hörmann è l'unico produttore nel mercato internazionale che raccoglie le più importanti componenti per l'edilizia sotto un unico marchio. La produzione avviene in impianti specializzati con una tecnica d'avanguardia. Hörmann è presente in Europa con una capillare rete di vendita e di assistenza e si è recentemente affacciata anche sui mercati di Stati Uniti e Asia. Per questo Hörmann è un partner affidabile nel settore dell'edilizia. Qualità senza compromessi.

PORTONI PER GARAGE
MOTORIZZAZIONI
PORTONI INDUSTRIALI
PUNTI DI CARICO / SCARICO
PORTE
SISTEMI DI CONTROLLO
ACCESSI VEICOLARI

Hörmann Italia Srl

Cap. Soc. 1.300.000 € i.v.

Sede operativa e amministrativa:
Via G. Di Vittorio, 62 - 38015 LAVIS (TN)
Telefono: (0461) 244444 r.a.
Telefax: (0461) 241557
www.hoermann.it
info@hoermann.it

HÖRMANN